

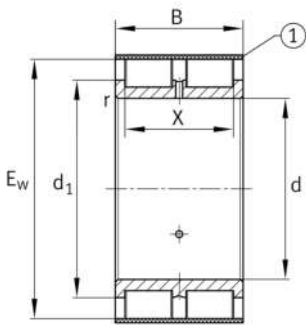


## RSL185018-A-BR-2S [↗](#)

### Rodamiento de rodillos cilíndricos

Rodamiento de rodillos cilíndricos RSL18, sin jaula, de dos hileras, rodamiento de apoyo, sin anillo exterior, tres bordes en anillo interior, forma constructiva RSL18

## Información técnica



### Variante de su producto actual

Ejecución	A	Variante interna de jaula A
Número de hileras de elementos rodantes	2	Double-row design

### Medidas principales y datos de rendimiento

d	90 mm	Diámetro del borde del anillo interior
E <sub>w</sub>	130,11 mm	Outer envelope circle
B	67 mm	Anchura
C <sub>r</sub>	350.000 N	Capacidad de carga dinámica, radial
C <sub>0r</sub>	550.000 N	Capacidad de carga estática, radial
C <sub>ur</sub>	82.000 N	Límite de carga por fatiga, radial
n <sub>G</sub>	2.850 1/min	Velocidad límite de rotación
n <sub>gr</sub>	2.140 1/min	Velocidad de referencia
m	5 kg	Peso

### Medidas de montaje

d <sub>a min</sub>	106,5 mm	Diámetro mínimo resalte del eje
--------------------	----------	---------------------------------

### Medidas





r <sub>min</sub>	1,5 mm	Medidas mínimas del chaflán
X	52 mm	Raceway width



### Rango de temperatura

$T_{\min}$	-30 °C	Temperatura mín. de funcionamiento
$T_{\max}$	120 °C	Temperatura máx. de funcionamiento

### Características

-  Carga radial
-  Lubricación con grasa
-  Lubricación con aceite
-  No obturado