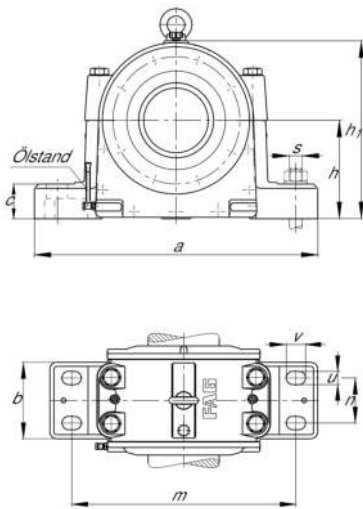


**FAG****LOE228-N-BL-L**

Soporte de apoyo

Plummer block housing, split, for spherical roller bearings, oil-lubrication

## Información técnica

**Medidas principales y datos de rendimiento**

d	140 mm	Diámetro del eje
a	570 mm	Longitud de la base
h <sub>1</sub>	355 mm	Altura
g <sub>1</sub>	260 mm	Anchura total
≈m	100 kg	Peso

**Medidas**

b	175 mm	Anchura de la base
c	65 mm	Altura de la base
D	250 mm	Diámetro exterior del rodamiento
d <sub>2</sub>	150 mm	Diámetro del eje resalte
d <sub>5</sub>	M140X2	Rosca de la tuerca para ejes
g	180 mm	Anchura del cuerpo de soporte
h	190 mm	Altura del centro
m	460 mm	Distancia agujero de fijación
n	100 mm	Anchura distancia agujero
s	M30	Tamaño de los tornillos de fijación
u	36 mm	Anchura de la ranura
v	50 mm	Longitud de la ranura
w	73 mm	Anchura del anillo de fijación



### Información adicional

3,7 l	Cantidad de aceite primer llenado
70 mm	Altura mínima del nivel de aceite
55 mm	Altura mínima del nivel de aceite

### Rango de temperatura

T <sub>min</sub>	-20 °C	Temperatura mín. de funcionamiento
T <sub>max</sub>	100 °C	Temperatura máx. de funcionamiento