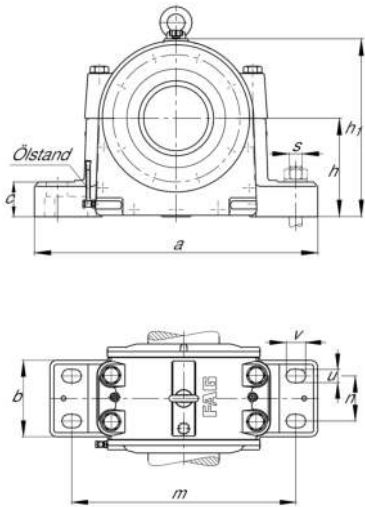


**FAG****LOE248-N-BL-L**

Soporte de apoyo

Plummer block housing, split, for spherical roller bearings, oil-lubrication

Información técnica

**Medidas principales y datos de rendimiento**

d	240 mm	Diámetro del eje
a	980 mm	Longitud de la base
h ₁	615 mm	Altura
g ₁	400 mm	Anchura total
≈m	440 kg	Peso

Medidas

b	280 mm	Anchura de la base
c	120 mm	Altura de la base
D	440 mm	Diámetro exterior del rodamiento
d ₂	260 mm	Diámetro del eje resalte
d ₅	TR240X4	Rosca de la tuerca para ejes
g	300 mm	Anchura del cuerpo de soporte
h	340 mm	Altura del centro
m	820 mm	Distancia agujero de fijación
n	165 mm	Anchura distancia agujero
s	M42	Tamaño de los tornillos de fijación
u	48 mm	Anchura de la ranura
v	70 mm	Longitud de la ranura
w	120 mm	Anchura del anillo de fijación



Información adicional

8,4 l	Cantidad de aceite primer llenado
125 mm	Altura mínima del nivel de aceite
100 mm	Altura mínima del nivel de aceite

Rango de temperatura

T _{min}	-20 °C	Temperatura mín. de funcionamiento
T _{max}	100 °C	Temperatura máx. de funcionamiento