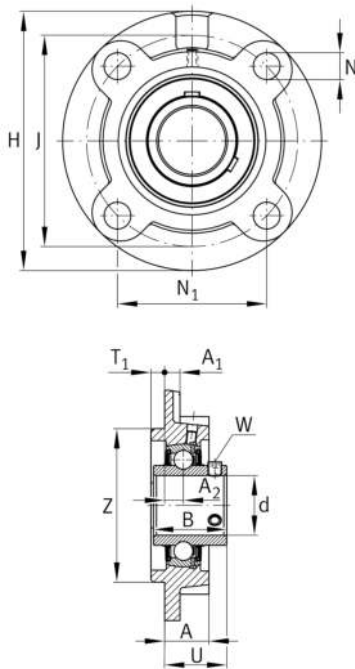


**FAG****UCFC207-23**

Soporte-brida

Soporte-brida UCFC

Información técnica

**Variante de su producto actual**

Material	GG	Grey cast iron
----------	----	----------------

Medidas principales y datos de rendimiento

d	36,512 mm	Diámetro del agujero
H	135 mm	Altura de brida
U	36,4 mm	Altura total de la unidad
C _r	27.500 N	Capacidad de carga dinámica, radial
C _{0r}	15.300 N	Capacidad de carga estática, radial
C _{ur}	800 N	Límite de carga por fatiga, radial
≈m	1,668 kg	Peso

Medidas de montaje

J	110 mm	Distancia agujero de fijación
J	110 mm	Diámetro del círculo primitivo de rodadura (agujeros)
N	14 mm	Agujero de fijación
N ₁	77,8 mm	Distancia agujero de fijación
T ₁	8 mm	Altura del resalte
Z	90 mm	Diámetro del resalte
	h8	Diámetro juego del resalte
n	4	Número de agujeros roscados



Medidas

A	26 mm	Altura soporte
A ₁	9 mm	Grosor de la brida
A ₂	11 mm	Distancia pista de rodadura
B	42,9 mm	Anchura
Q	M6	Conexión lubricación de rosca

Información adicional

1	Número de soportes
FC207	Soporte
UC207-23	Referencia rodamiento

Rango de temperatura

T _{min}	-20 °C	Temperatura mín. de funcionamiento
T _{max}	120 °C	Temperatura máx. de funcionamiento