**SL185036-TB-BR**

Rodamiento de rodillos cilíndricos

Cylindrical roller bearing SL1850..-TB,full complement roller set, two-row, semi-locating bearing, 1 rib on outer ring, 3 ribs on inner ring, type SL18

Información técnica

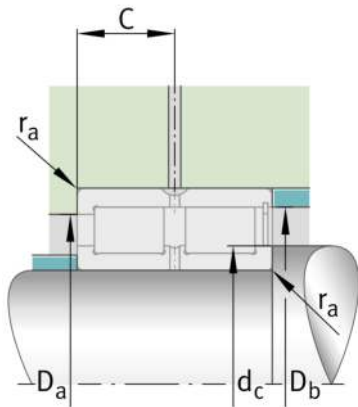


Variante de su producto actual

Ejecución	TB	Bearings with increased axial load capacity
Juego radial del rodamiento	CN (Group N)	Normal internal clearance
Clase de tolerancia	PN	Normal (PN)
Número de hileras de elementos rodantes	2	Double-row design

Medidas principales y datos de rendimiento

d	180 mm	Diámetro del agujero
D	280 mm	Diámetro exterior
B	136 mm	Anchura
C_r	1.390.000 N	Capacidad de carga dinámica, radial
C_{0r}	2.480.000 N	Capacidad de carga estática, radial
C_{ur}	315.000 N	Límite de carga por fatiga, radial
n_G	1.370 1/min	Velocidad límite de rotación
n_{gr}	820 1/min	Velocidad de referencia
m	28,938 kg	Peso





Medidas de montaje

$d_{c \min}$	212 mm	Resalte mínimo del eje
$d_{a \min}$	212,2 mm	Diámetro mínimo resalte del eje
$D_{a \max}$	249,5 mm	Diámetro máximo del resalte del alojamiento
$r_{a \max}$	2,1 mm	Radio máximo de la ranura
$D_{e \min}$	249,4 mm	Diámetro mínimo del resalte del alojamiento


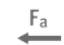



Medidas

r_{\min}	2,1 mm	Medidas mínimas del chaflán
$r_{1 \min}$	2,1 mm	Medidas mínimas del chaflán
s	8 mm	Desplazamiento axial
C	68 mm	Distancia al agujero de engrase
d_1	212,2 mm	Diámetro máximo del borde del anillo interior
$D_1 \min$	249,4 mm	Diámetro mínimo del borde del anillo exterior
E	260,2 mm	Diámetro de la pista de rodadura del anillo exterior

Rango de temperatura

T_{\min}	-30 °C	Temperatura mín. de funcionamiento
T_{\max}	120 °C	Temperatura máx. de funcionamiento

Características

-  Carga radial
-  Carga axial en un sentido
-  Lubricación con grasa
-  Lubricación con aceite
-  No obturado