

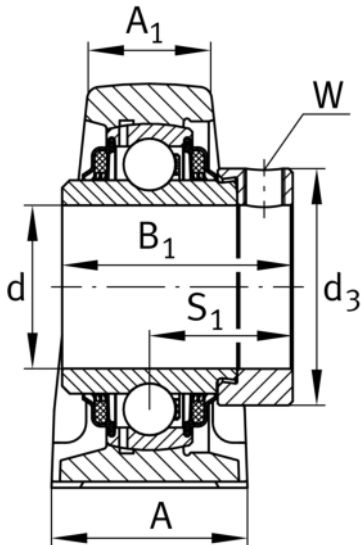
**TASE35-XL-N**

Soporte de apoyo

Soportes de apoyo TASE, soporte de fundición gris, rodamiento insertable con anillo tensor excéntrico, obturaciones T

X-life

Información técnica

**Variante de su producto actual**

Material	GG	Grey cast iron
Ranura	N	Soporte de fundición con ranura para las tapas de protección
Material	GG	Cast iron

Medidas principales y datos de rendimiento

d	35 mm	Diámetro del agujero
L	163 mm	Longitud total
H ₂	93 mm	Altura
≈m	1,64 kg	Peso

Medidas de montaje

J	126 mm	Distancia agujero de fijación
N	14 mm	Anchura (ranura)
N ₁	21 mm	Longitud (ranura)



Medidas

H	47,6 mm	Distancia eje geométrico
A	45 mm	Anchura (base)
A ₁	27 mm	Anchura (cabezal)
H ₁	19 mm	Altura (base)
B ₁	51,3 mm	Anchura total del anillo tensor
S ₁	32,5 mm	Distance of raceway to locking collar
Q	M6	Conexión lubricación de rosca

Información adicional

ASE07	Soporte
GE35-XL-KTT-B	Referencia rodamiento
KASK07	Tapa protectora

Rango de temperatura

T _{min}	-20 °C	Temperatura mín. de funcionamiento
T _{max}	120 °C	Temperatura máx. de funcionamiento