

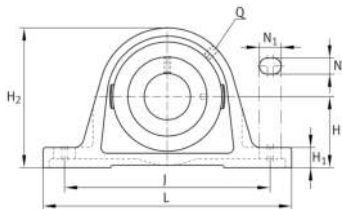
**RASE30-XL-N**

Soporte de apoyo

Soportes de apoyo RASE, soporte de fundición gris, rodamiento insertable con anillo tensor excéntrico, obturaciones R

X-life

Información técnica



Variante de su producto actual

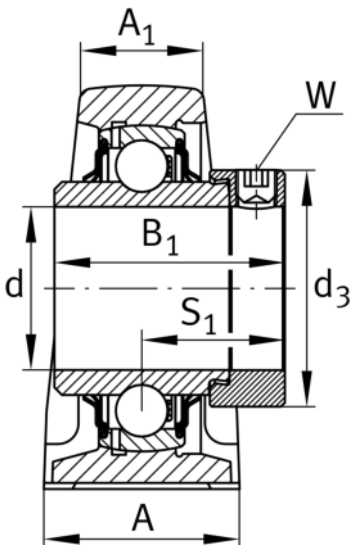
| | | |
|----------|----|--|
| Material | GG | Grey cast iron |
| Ranura | N | Soporte de fundición con ranura para las tapas de protección |

Medidas principales y datos de rendimiento

| | | |
|----------------|--------|----------------------|
| d | 30 mm | Diámetro del agujero |
| L | 158 mm | Longitud total |
| H ₂ | 82 mm | Altura |
| ≈m | 1,2 kg | Peso |

Medidas de montaje

| | | |
|----------------|----------|-------------------------------|
| J | 117,5 mm | Distancia agujero de fijación |
| N | 14 mm | Anchura (ranura) |
| N ₁ | 22 mm | Longitud (ranura) |





Medidas

| | | |
|----------------|---------|---------------------------------------|
| H | 42,9 mm | Distancia eje geométrico |
| A | 40 mm | Anchura (base) |
| A ₁ | 25 mm | Anchura (cabezal) |
| H ₁ | 17 mm | Altura (base) |
| B ₁ | 48,5 mm | Anchura total del anillo tensor |
| S ₁ | 30,2 mm | Distance of raceway to locking collar |
| Q | M6 | Conexión lubricación de rosca |

Información adicional

| | |
|---------------|-----------------------|
| ASE06 | Soporte |
| GE30-XL-KRR-B | Referencia rodamiento |
| KASK06 | Tapa protectora |

Rango de temperatura

| | | |
|------------------|--------|------------------------------------|
| T _{min} | -20 °C | Temperatura mín. de funcionamiento |
| T _{max} | 120 °C | Temperatura máx. de funcionamiento |