

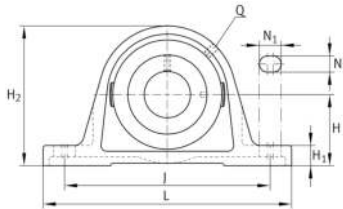
**PASE40-XL-N**

Soporte de apoyo

Soportes de apoyo PASE, soporte de fundición gris, rodamiento insertable con anillo tensor excéntrico, obturaciones P

X-life

Información técnica

**Variante de su producto actual**

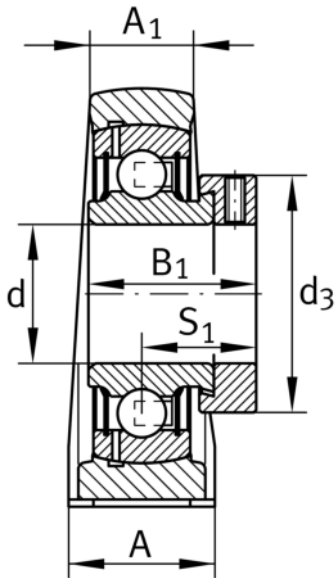
Material	GG	Grey cast iron
Ranura	N	Soporte de fundición con ranura para las tapas de protección

Medidas principales y datos de rendimiento

d	40 mm	Diámetro del agujero
L	179 mm	Longitud total
H ₂	99 mm	Altura
≈m	1,84 kg	Peso

Medidas de montaje

J	138,25 mm	Distancia agujero de fijación
N	14 mm	Anchura (ranura)
N ₁	26 mm	Longitud (ranura)





Medidas

H	49,2 mm	Distancia eje geométrico
A	48 mm	Anchura (base)
A ₁	30 mm	Anchura (cabezal)
H ₁	19 mm	Altura (base)
B ₁	43,8 mm	Anchura total del anillo tensor
S ₁	32,8 mm	Distance of raceway to locking collar
Q	M6	Conexión lubricación de rosca

Información adicional

ASE08	Soporte
GRAE40-XL-NPP-B	Referencia rodamiento
KASK08	Tapa protectora

Rango de temperatura

T _{min}	-20 °C	Temperatura mín. de funcionamiento
T _{max}	120 °C	Temperatura máx. de funcionamiento