

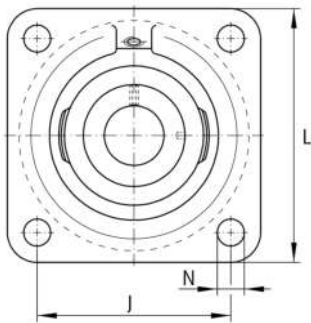
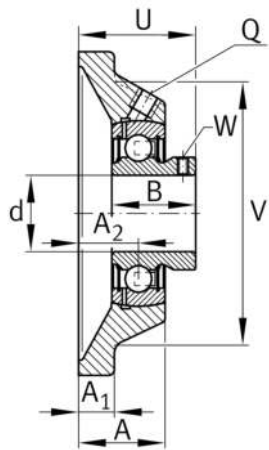
**PCJY20-XL-N** [↗](#)

Soporte-brida

Soportes PCJY, soportes-brida de cuatro agujeros, de fundición gris, con tornillos prisioneros en el anillo interior, obturaciones P

X-life

Información técnica

**Variante de su producto actual**

Ranura	N	Soporte de fundición con ranura para las tapas de protección
Material	GG	Grey cast iron

Medidas principales y datos de rendimiento

d	20 mm	Diámetro del agujero
L	86 mm	Anchura de la brida
U	37 mm	Altura total de la unidad
C _r	13.600 N	Capacidad de carga dinámica, radial
C _{0r}	6.600 N	Capacidad de carga estática, radial
C _{ur}	345 N	Límite de carga por fatiga, radial
m	0,56 kg	Peso

Medidas de montaje

J	63,5 mm	Distancia agujero de fijación
N	11,5 mm	Agujero de fijación
n	4	Número de agujeros roscados



Medidas

A	29 mm	Altura soporte
A ₁	10 mm	Grosor de la brida
A ₂	19 mm	Distancia pista de rodadura
B	25 mm	Anchura
V	68 mm	Diámetro del resalte del alojamiento
Q	M6	Conexión lubricación de rosca

Información adicional

1	Número de soportes
CJ04	Soporte
GAY20-XL-NPP-B	Referencia rodamiento
KASK04	Tapa protectora

Rango de temperatura

T _{min}	-20 °C	Temperatura mín. de funcionamiento
T _{max}	120 °C	Temperatura máx. de funcionamiento