

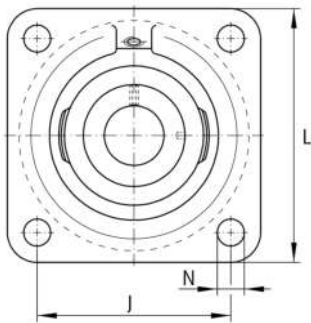
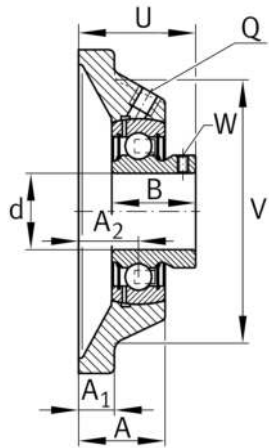
**PCJY25-XL-N**

Soporte-brida

Soportes PCJY, soportes-brida de cuatro agujeros, de fundición gris, con tornillos prisioneros en el anillo interior, obturaciones P

X-life

Información técnica

**Variante de su producto actual**

Ranura	N	Soporte de fundición con ranura para las tapas de protección
Material	GG	Grey cast iron

Medidas principales y datos de rendimiento

d	25 mm	Diámetro del agujero
L	95 mm	Anchura de la brida
U	38,5 mm	Altura total de la unidad
C _r	14.900 N	Capacidad de carga dinámica, radial
C _{0r}	7.800 N	Capacidad de carga estática, radial
C _{ur}	335 N	Límite de carga por fatiga, radial
m	0,73 kg	Peso

Medidas de montaje

J	70 mm	Distancia agujero de fijación
N	11,5 mm	Agujero de fijación
n	4	Número de agujeros roscados



Medidas

A	29 mm	Altura soporte
A ₁	11 mm	Grosor de la brida
A ₂	19 mm	Distancia pista de rodadura
B	27 mm	Anchura
V	74 mm	Diámetro del resalte del alojamiento
Q	M6	Conexión lubricación de rosca

Información adicional

1	Número de soportes
CJ05	Soporte
GAY25-XL-NPP-B	Referencia rodamiento
KASK05	Tapa protectora

Rango de temperatura

T _{min}	-20 °C	Temperatura mín. de funcionamiento
T _{max}	120 °C	Temperatura máx. de funcionamiento