

**LASE50-XL-N**

## Soporte de apoyo

Soportes de apoyo LASE, soporte de fundición gris, rodamiento insertable con anillo tensor excéntrico, obturaciones L

X-life

## Información técnica

**Variante de su producto actual**

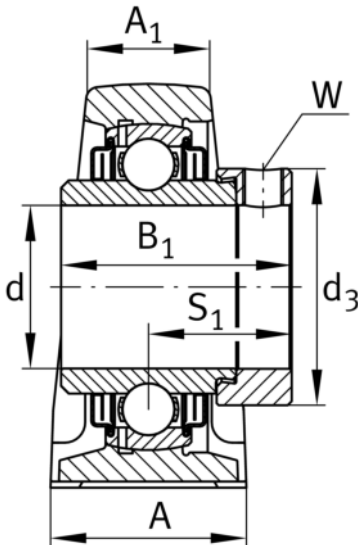
Material	GG	Grey cast iron
Ranura	N	Soporte de fundición con ranura para las tapas de protección

**Medidas principales y datos de rendimiento**

d	50 mm	Diámetro del agujero
L	200 mm	Longitud total
H <sub>2</sub>	115 mm	Altura
≈m	3,02 kg	Peso

**Medidas de montaje**

J	158 mm	Distancia agujero de fijación
N	18 mm	Anchura (ranura)
N <sub>1</sub>	23 mm	Longitud (ranura)





### Medidas

H	57,2 mm	Distancia eje geométrico
A	54 mm	Anchura (base)
A <sub>1</sub>	34 mm	Anchura (cabezal)
H <sub>1</sub>	21,5 mm	Altura (base)
B <sub>1</sub>	62,8 mm	Anchura total del anillo tensor
S <sub>1</sub>	38,2 mm	Distance of raceway to locking collar
Q	M6	Conexión lubricación de rosca

### Información adicional

GEHASE10-GG-N-FA125.1	Soporte
GE50-XL-KLL-B	Referencia rodamiento
KASK10	Tapa protectora

### Rango de temperatura

T <sub>min</sub>	-40 °C	Temperatura mín. de funcionamiento
T <sub>max</sub>	180 °C	Temperatura máx. de funcionamiento