

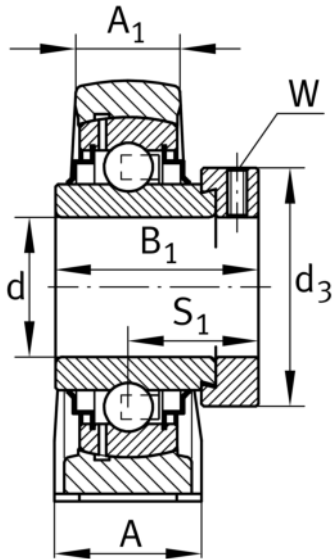
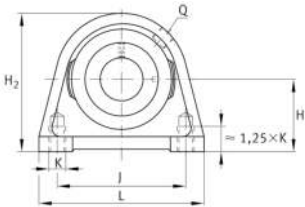
**RSHE25-XL-N**

## Soporte de apoyo

Soportes de apoyo RSHE, soporte de fundición gris, rodamiento insertable con anillo tensor excéntrico, obturaciones R

X-life

## Información técnica

**Variante de su producto actual**

Ranura	N	Soporte de fundición con ranura para las tapas de protección
Material	GG	Grey cast iron

**Medidas principales y datos de rendimiento**

d	25 mm	Diámetro del agujero
L	70 mm	Longitud total
H <sub>2</sub>	70 mm	Altura
≈m	0,6 kg	Peso

**Medidas de montaje**

J	50,8 mm	Distancia agujero de fijación
K	M10	Agujero de fijación roscado

**Medidas**

H	36,5 mm	Distancia eje geométrico
A	36 mm	Anchura (base)
A <sub>1</sub>	21 mm	Anchura (cabezal)
Q	M6	Conexión lubricación de rosca
S <sub>1</sub>	27 mm	Distancia de la pista de rodadura al anillo tensor



### Información adicional

SHE05	Soporte
GE25-XL-KRR-B	Referencia rodamiento
KASK05	Tapa protectora

### Rango de temperatura

T <sub>min</sub>	-20 °C	Temperatura mín. de funcionamiento
T <sub>max</sub>	120 °C	Temperatura máx. de funcionamiento