

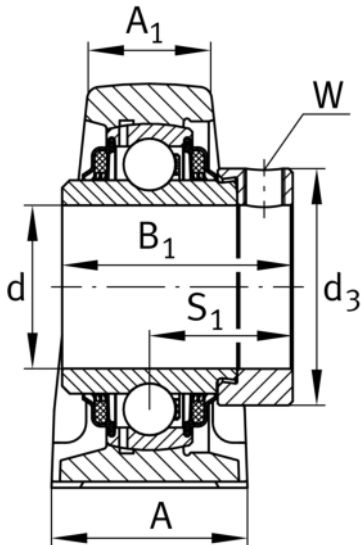
**TASE60-XL-N**

## Soporte de apoyo

Soportes de apoyo TASE, soporte de fundición gris, rodamiento insertable con anillo tensor excéntrico, obturaciones T

X-life

## Información técnica

**Variante de su producto actual**

Material	GG	Grey cast iron
Ranura	N	Soporte de fundición con ranura para las tapas de protección
Material	GG	Cast iron

**Medidas principales y datos de rendimiento**

d	60 mm	Diámetro del agujero
L	240 mm	Longitud total
H <sub>2</sub>	140 mm	Altura
≈m	4,75 kg	Peso

**Medidas de montaje**

J	190 mm	Distancia agujero de fijación
N	18 mm	Anchura (ranura)
N <sub>1</sub>	28 mm	Longitud (ranura)



### Medidas

H	69,9 mm	Distancia eje geométrico
A	60 mm	Anchura (base)
A <sub>1</sub>	42 mm	Anchura (cabezal)
H <sub>1</sub>	25 mm	Altura (base)
B <sub>1</sub>	77,9 mm	Anchura total del anillo tensor
S <sub>1</sub>	46,9 mm	Distance of raceway to locking collar
Q	M6	Conexión lubricación de rosca

### Información adicional

ASE12	Soporte
GE60-XL-KTT-B	Referencia rodamiento
KASK12	Tapa protectora

### Rango de temperatura

T <sub>min</sub>	-20 °C	Temperatura mín. de funcionamiento
T <sub>max</sub>	120 °C	Temperatura máx. de funcionamiento