

**RASE50-XL-N**

Soporte de apoyo

Soportes de apoyo RASE, soporte de fundición gris, rodamiento insertable con anillo tensor excéntrico, obturaciones R

X-life

Información técnica

**Variante de su producto actual**

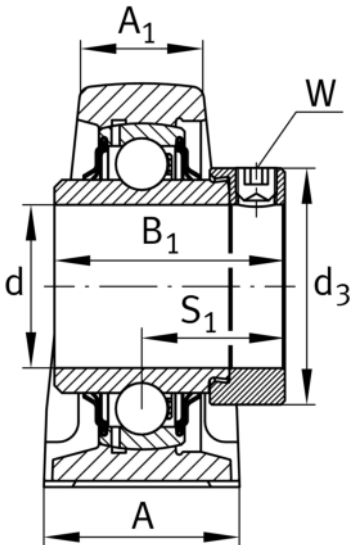
Material	GG	Grey cast iron
Ranura	N	Soporte de fundición con ranura para las tapas de protección

Medidas principales y datos de rendimiento

d	50 mm	Diámetro del agujero
L	200 mm	Longitud total
H ₂	115 mm	Altura
≈m	2,84 kg	Peso

Medidas de montaje

J	158 mm	Distancia agujero de fijación
N	18 mm	Anchura (ranura)
N ₁	23 mm	Longitud (ranura)





Medidas

H	57,2 mm	Distancia eje geométrico
A	54 mm	Anchura (base)
A ₁	34 mm	Anchura (cabezal)
H ₁	21,5 mm	Altura (base)
B ₁	62,8 mm	Anchura total del anillo tensor
S ₁	38,2 mm	Distance of raceway to locking collar
Q	M6	Conexión lubricación de rosca

Información adicional

ASE10	Soporte
GE50-XL-KRR-B	Referencia rodamiento
KASK10	Tapa protectora

Rango de temperatura

T _{min}	-20 °C	Temperatura mín. de funcionamiento
T _{max}	120 °C	Temperatura máx. de funcionamiento