

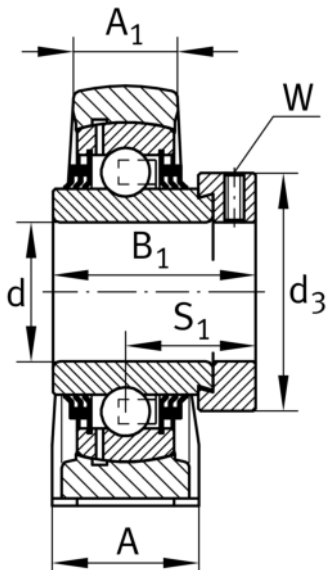
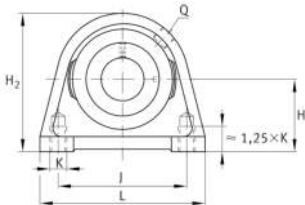
**TSHE20-XL-N**

Soporte de apoyo

Soportes de apoyo TSHE, soporte de fundición gris, rodamiento insertable con anillo tensor excéntrico, obturaciones T

X-life

Información técnica

**Variante de su producto actual**

| | | |
|----------|----|--|
| Ranura | N | Soporte de fundición con ranura para las tapas de protección |
| Material | GG | Grey cast iron |

Medidas principales y datos de rendimiento

| | | |
|----------------|---------|----------------------|
| d | 20 mm | Diámetro del agujero |
| L | 65 mm | Longitud total |
| H ₂ | 64 mm | Altura |
| ≈m | 0,49 kg | Peso |

Medidas de montaje

| | | |
|---|---------|-------------------------------|
| J | 50,8 mm | Distancia agujero de fijación |
| K | M8 | Agujero de fijación roscado |

Medidas

| | | |
|----------------|---------|--|
| H | 33,3 mm | Distancia eje geométrico |
| A | 32 mm | Anchura (base) |
| A ₁ | 19 mm | Anchura (cabezal) |
| Q | M6 | Conexión lubricación de rosca |
| S ₁ | 26,6 mm | Distancia de la pista de rodadura al anillo tensor |



Información adicional

| | |
|---------------|-----------------------|
| SHE04 | Soporte |
| GE20-XL-KTT-B | Referencia rodamiento |
| KASK04 | Tapa protectora |

Rango de temperatura

| | | |
|------------------|--------|------------------------------------|
| T _{min} | -20 °C | Temperatura mín. de funcionamiento |
| T _{max} | 120 °C | Temperatura máx. de funcionamiento |