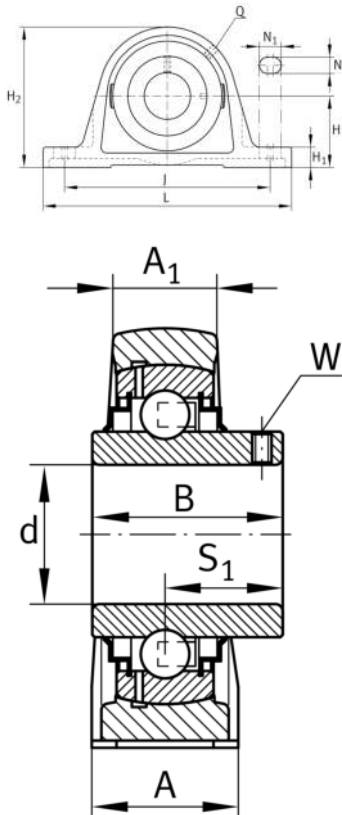


**RASEY20-TV-VA-HLA**

Soporte de apoyo

Soporte de apoyo RASEY...-TV-VA, RIBB plástico

Información técnica



Variante de su producto actual

Material especial	TV	Alojamiento de plástico
Rodamiento resistente a la corrosión	VA	Ejecución VA resistente a la corrosión
Material	TV	Plastic

Medidas principales y datos de rendimiento

d	20 mm	Diámetro del agujero
L	127 mm	Longitud
H ₂	65,5 mm	Altura
≈m	0,295 kg	Peso

Medidas de montaje

J	95 mm	Distancia agujero de fijación
N	11 mm	Anchura (ranura)
N ₁	14 mm	Longitud (ranura)

Medidas

H	33,3 mm	Distancia eje geométrico
A	38 mm	Anchura (base)
H ₁	14,2 mm	Altura (base)
S	18,3 mm	Distancia pista de rodadura
B	31 mm	Anchura
Q	1/4 - 28 UNF	Conexión lubricación de rosca



Información adicional

GEH.ASE04-TV	Soporte
GYE20-KRR-B-FA107-VA-HLA	Referencia rodamiento
KASK04-S-G	Cubierta de protección
KASK04-S-R-NBR	Tapa protectora abierta