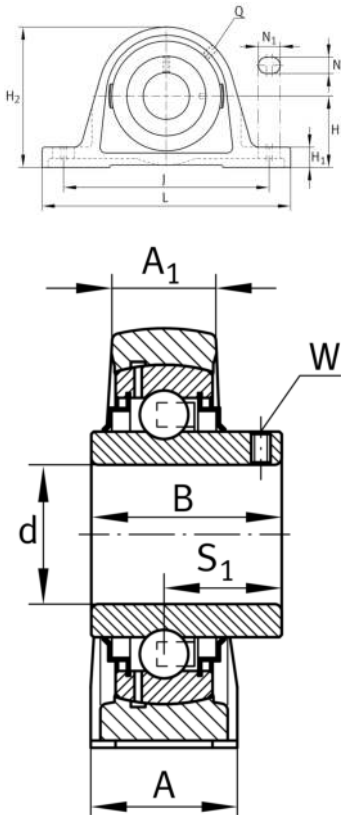


**RASEY30-TV-VA-HLA**

Soporte de apoyo

Soporte de apoyo RASEY...-TV-VA, RIBB plástico

## Información técnica



## Variante de su producto actual

Material especial	TV	Alojamiento de plástico
Rodamiento resistente a la corrosión	VA	Ejecución VA resistente a la corrosión
Material	TV	Plastic

## Medidas principales y datos de rendimiento

d	30 mm	Diámetro del agujero
L	163 mm	Longitud
H <sub>2</sub>	84 mm	Altura
≈m	0,522 kg	Peso

## Medidas de montaje

J	119 mm	Distancia agujero de fijación
N	14 mm	Anchura (ranura)
N <sub>1</sub>	18 mm	Longitud (ranura)

## Medidas

H	42,9 mm	Distancia eje geométrico
A	46 mm	Anchura (base)
H <sub>1</sub>	17,8 mm	Altura (base)
S	22,2 mm	Distancia pista de rodadura
B	38,1 mm	Anchura
Q	1/4 - 28 UNF	Conexión lubricación de rosca



### Información adicional

GEH.ASE06-TV	Soporte
GYE30-KRR-B-FA107-VA-HLA	Referencia rodamiento
KASK06-S-G	Cubierta de protección
KASK06-S-R-NBR	Tapa protectora abierta

### Rango de temperatura

T <sub>min</sub>	-20 °C	Temperatura mín. de funcionamiento
T <sub>max</sub>	100 °C	Temperatura máx. de funcionamiento