

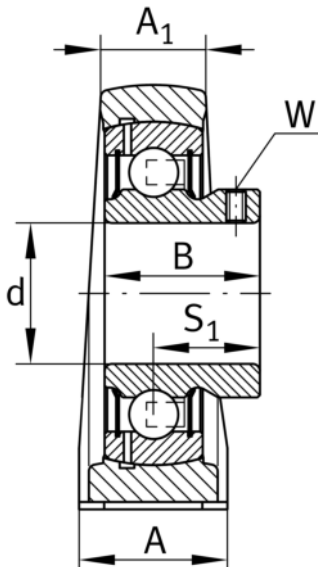
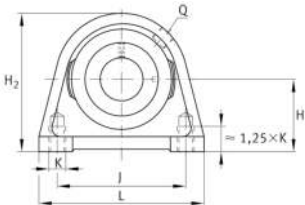
**PSHEY40-XL-N**

Soporte de apoyo

Soportes de apoyo PSHEY, soporte de fundición gris, rodamiento insertable con tornillos prisioneros en el anillo interior, obturaciones P

X-life

Información técnica

**Variante de su producto actual**

Ranura	N	Soporte de fundición con ranura para las tapas de protección
Material	GG	Grey cast iron

Medidas principales y datos de rendimiento

d	40 mm	Diámetro del agujero
L	116 mm	Longitud total
H 2	99 mm	Altura
≈m	1,454 kg	Peso

Medidas de montaje

J	88,9 mm	Distancia agujero de fijación
K	M12	Agujero de fijación roscado

Medidas

H	49,2 mm	Distancia eje geométrico
A	48 mm	Anchura (base)
A 1	30 mm	Anchura (cabezal)
Q	M6	Conexión lubricación de rosca
B	39,5 mm	Anchura del anillo interior
S 1	29 mm	Distancia de la pista de rodadura al anillo tensor



Información adicional

SHE08	Soporte
GAY40-XL-NPP-B	Referencia rodamiento
KASK08	Tapa protectora

Rango de temperatura

T _{min}	-20 °C	Temperatura mín. de funcionamiento
T _{max}	120 °C	Temperatura máx. de funcionamiento