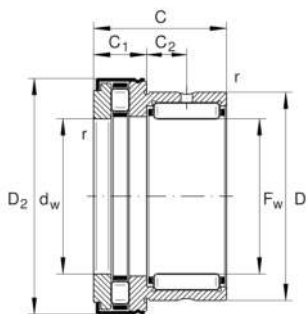
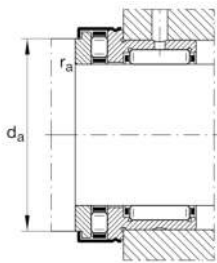
**NKXR50-Z-XL**

Rodamiento de agujas y axial de rodillos cilíndricos

Rodamientos de agujas y axiales de rodillos cilíndricos NKXR...-Z, parte axial de simple efecto, según DIN 5429, con cubierta protectora, para lubricación con grasa

X-life

Información técnica



Variante de su producto actual

Obturaciones	Z	Rodamiento con cubierta de protección
Clase de tolerancia	PN	Normal (PN)

Medidas principales y datos de rendimiento

F_w	50 mm	Diámetro del agujero
D	62 mm	Diámetro exterior
C	35 mm	Altura
C_r	43.000 N	Capacidad de carga dinámica, radial
C_{0r}	74.000 N	Capacidad de carga estática, radial
C_a	62.000 N	Capacidad de carga dinámica, axial
C_{0a}	177.000 N	Capacidad de carga estática, axial
C_{ur}	12.900 N	Límite de carga por fatiga, radial
C_{ua}	17.700 N	Límite de carga por fatiga, axial
n_G	4.800 1/min	Velocidad límite de rotación
n_{gr}	1.700 1/min	Velocidad de referencia
m	285,96 g	Peso

Medidas de montaje

d_a	65,5 mm	Medidas de montaje del resalte del eje
$r_{a\ max}$	0,6 mm	Radio máximo de la ranura



Medidas

D _{2 max}	71,5 mm	Diámetro máximo de brida en el lado exterior
C ₁	14 mm	Anchura del componente de rodamiento axial
C ₂	10 mm	Distancia al agujero de engrase
d _w	50 mm	Diámetro de agujero del anillo del eje
r _{min}	0,6 mm	Medidas mínimas del chaflán

Rango de temperatura





T _{min}	-30 °C	Temperatura mín. de funcionamiento
T _{max}	120 °C	Temperatura máx. de funcionamiento

Información adicional

IR45X50X25-XL

Anillos interiores IR adecuados

Características

-  Carga radial
-  Carga axial en un sentido
-  Lubricación con grasa
-  Obturado en un lado