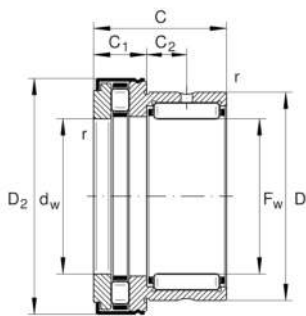
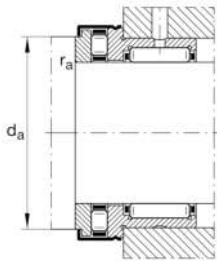
**NKXR45-Z-XL**

Rodamiento de agujas y axial de rodillos cilíndricos

Rodamientos de agujas y axiales de rodillos cilíndricos NKXR...-Z, parte axial de simple efecto, según DIN 5429, con cubierta protectora, para lubricación con grasa

X-life

Información técnica



Variante de su producto actual

Obturaciones	Z	Rodamiento con cubierta de protección
Clase de tolerancia	PN	Normal (PN)

Medidas principales y datos de rendimiento

F_w	45 mm	Diámetro del agujero
D	58 mm	Diámetro exterior
C	32 mm	Altura
C_r	31.000 N	Capacidad de carga dinámica, radial
C_{0r}	53.000 N	Capacidad de carga estática, radial
C_a	59.000 N	Capacidad de carga dinámica, axial
C_{0a}	163.000 N	Capacidad de carga estática, axial
C_{ur}	9.400 N	Límite de carga por fatiga, radial
C_{ua}	16.300 N	Límite de carga por fatiga, axial
n_G	5.000 1/min	Velocidad límite de rotación
n_{gr}	1.900 1/min	Velocidad de referencia
$\approx m$	259,89 g	Peso

Medidas de montaje

d_a	60,6 mm	Medidas de montaje del resalte del eje
$r_{a \max}$	0,6 mm	Radio máximo de la ranura



Medidas

D _{2 max}	66,5 mm	Diámetro máximo de brida en el lado exterior
C ₁	14 mm	Anchura del componente de rodamiento axial
C ₂	9 mm	Distancia al agujero de engrase
d _w	45 mm	Diámetro de agujero del anillo del eje
r _{min}	0,6 mm	Medidas mínimas del chaflán





Rango de temperatura

T _{min}	-30 °C	Temperatura mín. de funcionamiento
T _{max}	120 °C	Temperatura máx. de funcionamiento

Información adicional

IR40X45X20-XL Anillos interiores IR adecuados

Características

-  Carga radial
-  Carga axial en un sentido
-  Lubricación con grasa
-  Obturado en un lado