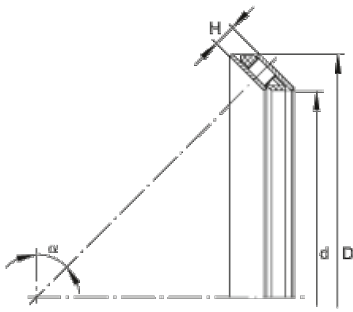


**AXS6074** [↗](#)

Rodamiento axial de agujas de contacto angular

Axial angular contact roller bearing

## Información técnica

**Medidas principales y datos de rendimiento**

d	60 mm	Diámetro del agujero
D	74 mm	Diámetro exterior
H	5 mm	Altura
max	0 mm	Altura máx. de tolerancia
min	-0,6 mm	Altura mín. de tolerancia
$\alpha$	60 °	Ángulo de contacto
$C_a$	15.600 N	Capacidad de carga dinámica, axial
$C_{0a}$	62.000 N	Capacidad de carga dinámica, axial
$\approx m$	34,795 g	Peso

**Medidas**

$d_a$	60 mm	Centrado en el eje
max	-0,1 mm	Tolerancia de centrado máx. en el soporte
min	-0,2 mm	Tolerancia de centrado mín. en el soporte
$D_a$	74 mm	Centrado en el soporte
max	0,2 mm	Tolerancia de centrado máx. en el eje
min	0,1 mm	Tolerancia de centrado mín. en el eje



### Rango de temperatura

---

T <sub>min</sub>	-30 °C	Temperatura mín. de funcionamiento
------------------	--------	------------------------------------

T <sub>max</sub>	120 °C	Temperatura máx. de funcionamiento
------------------	--------	------------------------------------