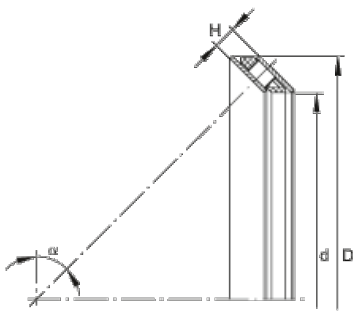


**AXS8599** [↗](#)

Rodamiento axial de agujas de contacto angular

Axial angular contact roller bearing

Información técnica

**Medidas principales y datos de rendimiento**

d	85 mm	Diámetro del agujero
D	99 mm	Diámetro exterior
H	6 mm	Altura
max	0 mm	Altura máx. de tolerancia
min	-0,5 mm	Altura mín. de tolerancia
α	60 °	Ángulo de contacto
C _a	26.500 N	Capacidad de carga dinámica, axial
C _{0a}	109.000 N	Capacidad de carga dinámica, axial
≈m	60 g	Peso

Medidas

da	85 mm	Centrado en el eje
max	-0,1 mm	Tolerancia de centrado máx. en el soporte
min	-0,2 mm	Tolerancia de centrado mín. en el soporte
Da	99 mm	Centrado en el soporte
max	0,2 mm	Tolerancia de centrado máx. en el eje
min	0,1 mm	Tolerancia de centrado mín. en el eje



Rango de temperatura

T _{min}	-30 °C	Temperatura mín. de funcionamiento
------------------	--------	------------------------------------

T _{max}	120 °C	Temperatura máx. de funcionamiento
------------------	--------	------------------------------------