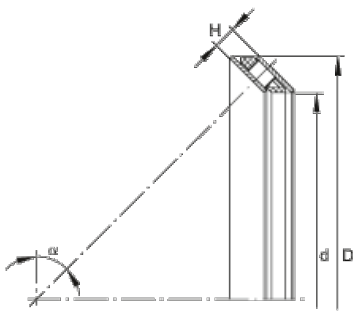


**AXS1220**

Rodamiento axial de agujas de contacto angular

Axial angular contact roller bearing

Información técnica

**Medidas principales y datos de rendimiento**

d	12 mm	Diámetro del agujero
D	20 mm	Diámetro exterior
H	3 mm	Altura
max	-0,24 mm	Altura máx. de tolerancia
min	-0,44 mm	Altura mín. de tolerancia
α	60 °	Ángulo de contacto
C _a	3.400 N	Capacidad de carga dinámica, axial
C _{0a}	7.800 N	Capacidad de carga dinámica, axial
m	3 g	Peso

Medidas

d _a	12,2 mm	Centrado en el eje
max	-0,05 mm	Tolerancia de centrado máx. en el soporte
min	-0,15 mm	Tolerancia de centrado mín. en el soporte
D _a	20,2 mm	Centrado en el soporte
max	0,15 mm	Tolerancia de centrado máx. en el eje
min	0,05 mm	Tolerancia de centrado mín. en el eje



Rango de temperatura

T _{min}	-30 °C	Temperatura mín. de funcionamiento
------------------	--------	------------------------------------

T _{max}	120 °C	Temperatura máx. de funcionamiento
------------------	--------	------------------------------------