

**TCJ75-XL**

Soporte-brida

Soportes TCJ, soportes-brida de cuatro agujeros, de fundición gris, con anillo tensor excéntrico, obturaciones T

X-life

Información técnica

Variante de su producto actual

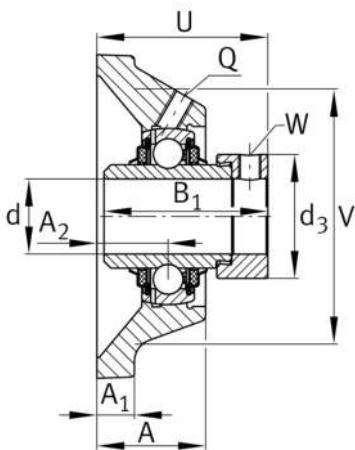
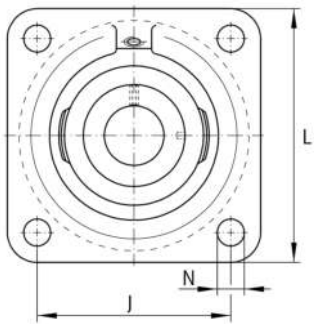
Material	GG	Grey cast iron
----------	----	----------------

Medidas principales y datos de rendimiento

d	75 mm	Diámetro del agujero
L	197 mm	Anchura de la brida
U	86,9 mm	Altura total de la unidad
C _r	62.000 N	Capacidad de carga dinámica, radial
C _{0r}	44.500 N	Capacidad de carga estática, radial
C _{ur}	2.300 N	Límite de carga por fatiga, radial
≈m	5,83 kg	Peso

Medidas de montaje

J	153 mm	Distancia agujero de fijación
N	23 mm	Agujero de fijación
W	6 mm	Anchura entrecaras
n	4	Número de agujeros roscados





Medidas

A	55,8 mm	Altura soporte
A ₁	20 mm	Grosor de la brida
A ₂	41,3 mm	Distancia pista de rodadura
B ₁	67 mm	Anchura total del anillo tensor
V	170 mm	Diámetro del resalte del alojamiento
Q	M6	Conexión lubricación de rosca
d ₃	100 mm	Diámetro exterior del anillo tensor excéntrico

Información adicional

1	Número de soportes
CJ15	Soporte
GE75-XL-KTT-B	Referencia rodamiento

Rango de temperatura

T _{min}	-20 °C	Temperatura mín. de funcionamiento
T _{max}	120 °C	Temperatura máx. de funcionamiento