

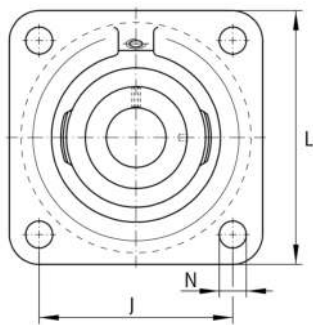
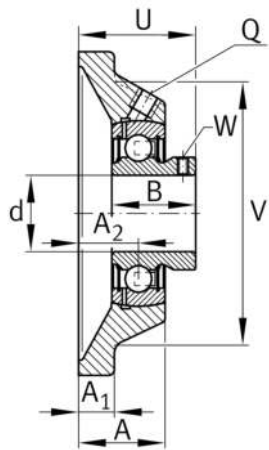
**PCJY17-XL**

## Soporte-brida

Soportes PCJY, soportes-brida de cuatro agujeros, de fundición gris, con tornillos prisioneros en el anillo interior, obturaciones P

X-life

## Información técnica

**Variante de su producto actual**

Material	GG	Grey cast iron
----------	----	----------------

**Medidas principales y datos de rendimiento**

d	17 mm	Diámetro del agujero
L	76 mm	Anchura de la brida
U	33 mm	Altura total de la unidad
C <sub>r</sub>	10.100 N	Capacidad de carga dinámica, radial
C <sub>0r</sub>	4.750 N	Capacidad de carga estática, radial
C <sub>ur</sub>	219 N	Límite de carga por fatiga, radial
≈m	0,33 kg	Peso

**Medidas de montaje**

J	54 mm	Distancia agujero de fijación
N	11,5 mm	Agujero de fijación
n	4	Número de agujeros roscados



### Medidas

A	27 mm	Altura soporte
A <sub>1</sub>	9,5 mm	Grosor de la brida
A <sub>2</sub>	17 mm	Distancia pista de rodadura
B	22 mm	Anchura
V	58 mm	Diámetro del resalte del alojamiento
Q	M6	Conexión lubricación de rosca

### Información adicional

1	Número de soportes
CJ03	Soporte
GAY17-XL-NPP-B	Referencia rodamiento

### Rango de temperatura

T <sub>min</sub>	-20 °C	Temperatura mín. de funcionamiento
T <sub>max</sub>	120 °C	Temperatura máx. de funcionamiento