

**TASE55-XL**

## Soporte de apoyo

Soportes de apoyo TASE, soporte de fundición gris, rodamiento insertable con anillo tensor excéntrico, obturaciones T

X-life

## Información técnica

## Variante de su producto actual

Material	GG	Grey cast iron
----------	----	----------------

## Medidas principales y datos de rendimiento

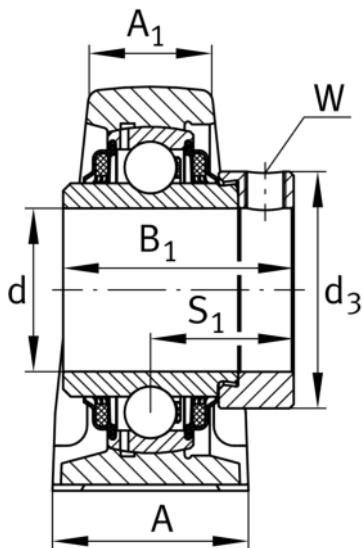
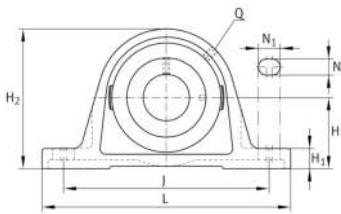
d	55 mm	Diámetro del agujero
L	222 mm	Longitud total
H <sub>2</sub>	124,5 mm	Altura
≈m	3,51 kg	Peso

## Medidas de montaje

J	176 mm	Distancia agujero de fijación
N	18 mm	Anchura (ranura)
N <sub>1</sub>	30 mm	Longitud (ranura)

## Medidas

H	63,5 mm	Distancia eje geométrico
A	60 mm	Anchura (base)
A <sub>1</sub>	35 mm	Anchura (cabezal)
H <sub>1</sub>	22,5 mm	Altura (base)
B <sub>1</sub>	71,4 mm	Anchura total del anillo tensor
S <sub>1</sub>	43,6 mm	Distance of raceway to locking collar
Q	M6	Conexión lubricación de rosca





### Información adicional

ASE11	Soporte
GE55-XL-KTT-B	Referencia rodamiento

### Rango de temperatura

T <sub>min</sub>	-20 °C	Temperatura mín. de funcionamiento
T <sub>max</sub>	120 °C	Temperatura máx. de funcionamiento