

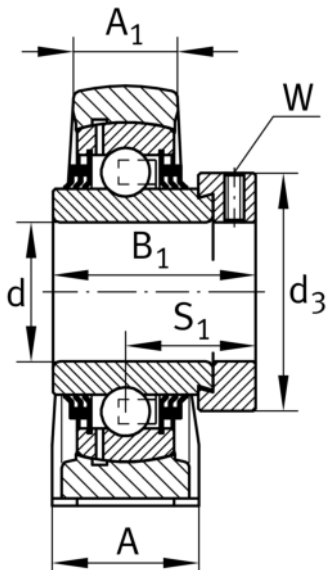
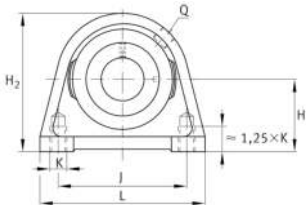
**TSHE55-XL**

## Soporte de apoyo

Soportes de apoyo TSHE, soporte de fundición gris, rodamiento insertable con anillo tensor excéntrico, obturaciones T

X-life

## Información técnica

**Variante de su producto actual**

Material	GG	Grey cast iron
----------	----	----------------

**Medidas principales y datos de rendimiento**

d	55 mm	Diámetro del agujero
L	150 mm	Longitud total
H <sub>2</sub>	125 mm	Altura
≈m	3,79 kg	Peso

**Medidas de montaje**

J	118 mm	Distancia agujero de fijación
K	M16	Agujero de fijación roscado

**Medidas**

H	64 mm	Distancia eje geométrico
A	60 mm	Anchura (base)
A <sub>1</sub>	35 mm	Anchura (cabezal)
Q	M6	Conexión lubricación de rosca

**Información adicional**

SHE11	Soporte
GE55-XL-KTT-B	Referencia rodamiento



### Rango de temperatura

---

T <sub>min</sub>	-20 °C	Temperatura mín. de funcionamiento
------------------	--------	------------------------------------

T <sub>max</sub>	120 °C	Temperatura máx. de funcionamiento
------------------	--------	------------------------------------