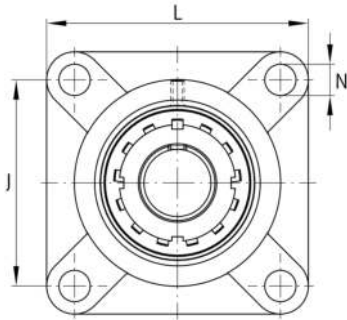
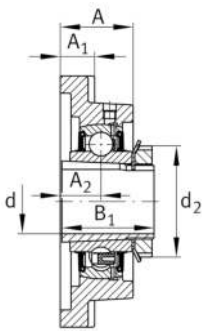


**FAG****UKF205**

Soporte-brida

Soporte-brida UKF

Información técnica

**Variante de su producto actual**

Material	GG	Grey cast iron
----------	----	----------------

Medidas principales y datos de rendimiento

d	20 mm	Diámetro del agujero
L	95 mm	Anchura de la brida
C _r	14.000 N	Capacidad de carga dinámica, radial
C _{0r}	7.800 N	Capacidad de carga estática, radial
C _{ur}	410 N	Límite de carga por fatiga, radial
≈m	0,9 kg	Peso

Medidas de montaje

J	70 mm	Distancia agujero de fijación
N	12 mm	Agujero de fijación
n	4	Número de agujeros roscados

Medidas

A	27 mm	Altura soporte
A ₁	14 mm	Grosor de la brida
A ₂	16 mm	Distancia pista de rodadura
B	23 mm	Anchura
B ₁	35 mm	Anchura total del anillo tensor
d ₃	38 mm	Diámetro exterior del anillo tensor excéntrico



Información adicional

1	Número de soportes
F205	Soporte
UK205	Referencia rodamiento

Rango de temperatura

T _{min}	-20 °C	Temperatura mín. de funcionamiento
T _{max}	120 °C	Temperatura máx. de funcionamiento