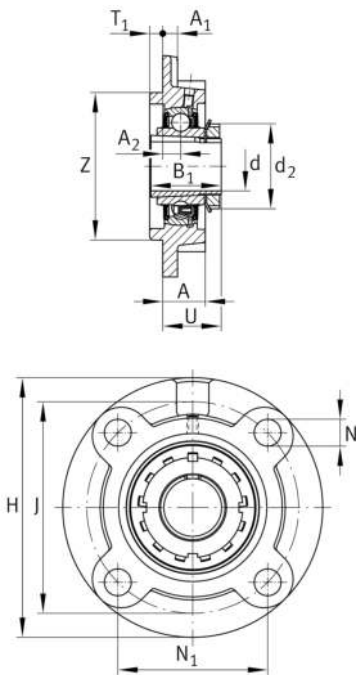


**FAG****UKFC206**

Soporte-brida

Soporte-brida UKFC

## Información técnica

**Variante de su producto actual**

Material	GG	Grey cast iron
----------	----	----------------

**Medidas principales y datos de rendimiento**

d	25 mm	Diámetro del agujero
H	125 mm	Altura de brida
U	32,2 mm	Altura total de la unidad
C <sub>r</sub>	20.700 N	Capacidad de carga dinámica, radial
C <sub>0r</sub>	11.300 N	Capacidad de carga estática, radial
C <sub>ur</sub>	590 N	Límite de carga por fatiga, radial
≈m	1,32 kg	Peso

**Medidas de montaje**

J	100 mm	Diámetro del círculo primitivo de rodadura (agujeros)
N	12 mm	Agujero de fijación
N <sub>1</sub>	70,7 mm	Distancia agujero de fijación
T <sub>1</sub>	8 mm	Altura del resalte
Z	80 mm	Diámetro del resalte
	h8	Diámetro juego del resalte
n	4	Número de agujeros roscados



### Medidas

A	23 mm	Altura soporte
A <sub>1</sub>	8 mm	Grosor de la brida
A <sub>2</sub>	10 mm	Distancia pista de rodadura
B	25 mm	Anchura
B <sub>1</sub>	38 mm	Anchura total del anillo tensor
d <sub>3</sub>	45 mm	Diámetro exterior del anillo tensor excéntrico

### Información adicional

1	Número de soportes
FC265	Soporte
UK206	Referencia rodamiento

### Rango de temperatura

T <sub>min</sub>	-20 °C	Temperatura mín. de funcionamiento
T <sub>max</sub>	120 °C	Temperatura máx. de funcionamiento