

**FAG****UKFC205**

Soporte-brida

Soporte-brida UKFC

## Información técnica

## Variante de su producto actual

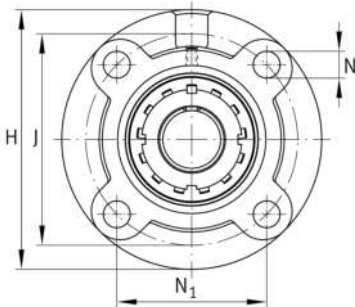
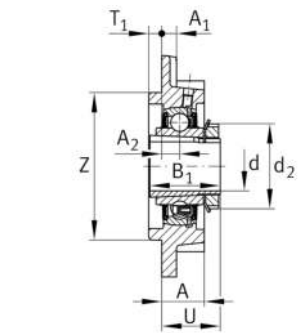
Material	GG	Grey cast iron
----------	----	----------------

## Medidas principales y datos de rendimiento

d	20 mm	Diámetro del agujero
H	115 mm	Altura de brida
U	30,7 mm	Altura total de la unidad
C <sub>r</sub>	14.900 N	Capacidad de carga dinámica, radial
C <sub>0r</sub>	7.800 N	Capacidad de carga estática, radial
C <sub>ur</sub>	410 N	Límite de carga por fatiga, radial
≈m	0,99 kg	Peso

## Medidas de montaje

J	90 mm	Diámetro del círculo primitivo de rodadura (agujeros)
N	12 mm	Agujero de fijación
N <sub>1</sub>	63,6 mm	Distancia agujero de fijación
T <sub>1</sub>	6 mm	Altura del resalte
Z	70 mm	Diámetro del resalte
	h8	Diámetro juego del resalte
n	4	Número de agujeros roscados





### Medidas

A	21 mm	Altura soporte
A <sub>1</sub>	7 mm	Grosor de la brida
A <sub>2</sub>	10 mm	Distancia pista de rodadura
B	23 mm	Anchura
B <sub>1</sub>	35 mm	Anchura total del anillo tensor
d <sub>3</sub>	38 mm	Diámetro exterior del anillo tensor excéntrico

### Información adicional

1	Número de soportes
FC205	Soporte
UK205	Referencia rodamiento

### Rango de temperatura

T <sub>min</sub>	-20 °C	Temperatura mín. de funcionamiento
T <sub>max</sub>	120 °C	Temperatura máx. de funcionamiento