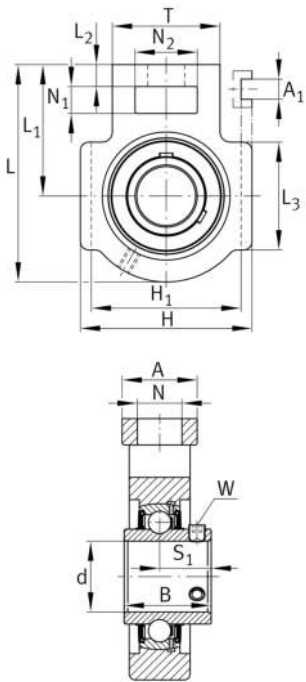


**FAG****UCT210-29** [↗](#)

Soporte tensor con rodamientos

Soportes UCT, soportes de fundición gris, rodamiento insertable con tornillos prisioneros en el anillo interior, obturaciones RSR, para movimiento lineal

Información técnica



Variante de su producto actual

| | | |
|----------|----|----------------|
| Material | GG | Grey cast iron |
|----------|----|----------------|

Medidas principales y datos de rendimiento

| | | |
|-----------------|----------|-------------------------------------|
| d | 46,04 mm | Diámetro del agujero |
| H | 117 mm | Altura |
| L | 149 mm | Longitud total |
| C _{0r} | 23.200 N | Capacidad de carga estática, radial |
| C _{ur} | 1.210 N | Límite de carga por fatiga, radial |
| C _r | 37.500 N | Capacidad de carga dinámica, radial |
| ≈m | 2,64 kg | Peso |

Medidas de montaje

| | | |
|----------------|---------|---|
| A ₁ | 16 mm | Anchura ranura-guía |
| | 0,2 mm | Anchura superior tolerancia ranura-guía |
| | 0 mm | Anchura inferior tolerancia ranura-guía |
| H ₁ | 102 mm | Distancia ranuras-guía |
| | 0 mm | Distancia superior tolerancia ranura-guía |
| | -0,5 mm | Distancia inferior tolerancia ranura-guía |
| N | 29 mm | Agujero de fijación |



Medidas

| | | |
|----------------|---------|--|
| L ₁ | 90 mm | Distancia eje geométrico |
| L ₂ | 16 mm | Longitud enlace fijo |
| L ₃ | 86 mm | Longitud ranura-guía |
| A | 49 mm | Anchura del lado de fijación del soporte |
| N ₁ | 19 mm | Anchura de la ranura |
| N ₂ | 49 mm | Altura de la ranura |
| B | 51,6 mm | Width inner ring |
| S ₁ | 32,6 mm | Distance of raceway to locking collar |
| T | 83 mm | Altura del lado de fijación del soporte |
| Q | M6 | Conexión lubricación de rosca |
| A ₂ | 37 mm | Anchura soporte |

Información adicional

| | |
|----------|-----------------------|
| T210 | Soporte |
| UC210-29 | Referencia rodamiento |

Rango de temperatura

| | | |
|------------------|--------|------------------------------------|
| T _{min} | -20 °C | Temperatura mín. de funcionamiento |
| T _{max} | 120 °C | Temperatura máx. de funcionamiento |