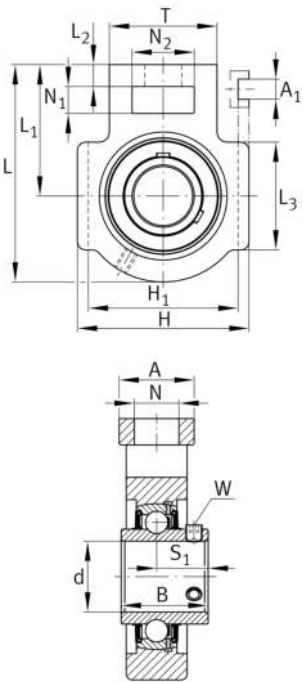


**FAG****UCT213-41** [↗](#)

## Soporte tensor con rodamientos

Soportes UCT, soportes de fundición gris, rodamiento insertable con tornillos prisioneros en el anillo interior, obturaciones RSR, para movimiento lineal

## Información técnica

**Variante de su producto actual**

Material	GG	Grey cast iron
----------	----	----------------

**Medidas principales y datos de rendimiento**

d	65,09 mm	Diámetro del agujero
H	167 mm	Altura
L	224 mm	Longitud total
C <sub>0r</sub>	40.000 N	Capacidad de carga estática, radial
C <sub>ur</sub>	2.090 N	Límite de carga por fatiga, radial
C <sub>r</sub>	61.000 N	Capacidad de carga dinámica, radial
≈m	6,61 kg	Peso

**Medidas de montaje**

A <sub>1</sub>	26 mm	Anchura ranura-guía
	0,3 mm	Anchura superior tolerancia ranura-guía
	0 mm	Anchura inferior tolerancia ranura-guía
H <sub>1</sub>	151 mm	Distancia ranuras-guía
	0 mm	Distancia superior tolerancia ranura-guía
	-0,8 mm	Distancia inferior tolerancia ranura-guía
N	41 mm	Agujero de fijación



### Medidas

L <sub>1</sub>	137 mm	Distancia eje geométrico
L <sub>2</sub>	21 mm	Longitud enlace fijo
L <sub>3</sub>	121 mm	Longitud ranura-guía
A	70 mm	Anchura del lado de fijación del soporte
N <sub>1</sub>	32 mm	Anchura de la ranura
N <sub>2</sub>	70 mm	Altura de la ranura
B	65,1 mm	Width inner ring
S <sub>1</sub>	39,7 mm	Distance of raceway to locking collar
T	111 mm	Altura del lado de fijación del soporte
Q	M6	Conexión lubricación de rosca
A <sub>2</sub>	44 mm	Anchura soporte

### Información adicional

T213	Soporte
UC213-41	Referencia rodamiento

### Rango de temperatura

T <sub>min</sub>	-20 °C	Temperatura mín. de funcionamiento
T <sub>max</sub>	120 °C	Temperatura máx. de funcionamiento