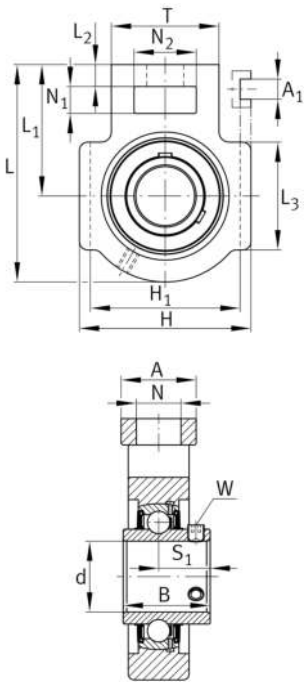


**FAG****UCT202-09** [↗](#)

Soporte tensor con rodamientos

Soportes UCT, soportes de fundición gris, rodamiento insertable con tornillos prisioneros en el anillo interior, obturaciones RSR, para movimiento lineal

Información técnica



Variante de su producto actual

Material	GG	Grey cast iron
----------	----	----------------

Medidas principales y datos de rendimiento

d	14,29 mm	Diámetro del agujero
H	89 mm	Altura
L	94 mm	Longitud total
C _{0r}	6.600 N	Capacidad de carga estática, radial
C _{ur}	345 N	Límite de carga por fatiga, radial
C _r	13.600 N	Capacidad de carga dinámica, radial
≈m	0,76 kg	Peso

Medidas de montaje

A ₁	12 mm	Anchura ranura-guía
	0,2 mm	Anchura superior tolerancia ranura-guía
	0 mm	Anchura inferior tolerancia ranura-guía
H ₁	76 mm	Distancia ranuras-guía
	0 mm	Distancia superior tolerancia ranura-guía
	-0,5 mm	Distancia inferior tolerancia ranura-guía
N	19 mm	Agujero de fijación



Medidas

L ₁	61 mm	Distancia eje geométrico
L ₂	10 mm	Longitud enlace fijo
L ₃	51 mm	Longitud ranura-guía
A	32 mm	Anchura del lado de fijación del soporte
N ₁	16 mm	Anchura de la ranura
N ₂	32 mm	Altura de la ranura
B	31 mm	Width inner ring
S ₁	18,3 mm	Distance of raceway to locking collar
T	51 mm	Altura del lado de fijación del soporte
Q	M6	Conexión lubricación de rosca
A ₂	21 mm	Anchura soporte

Información adicional

T204	Soporte
UC202-09	Referencia rodamiento

Rango de temperatura

T _{min}	-20 °C	Temperatura mín. de funcionamiento
T _{max}	120 °C	Temperatura máx. de funcionamiento