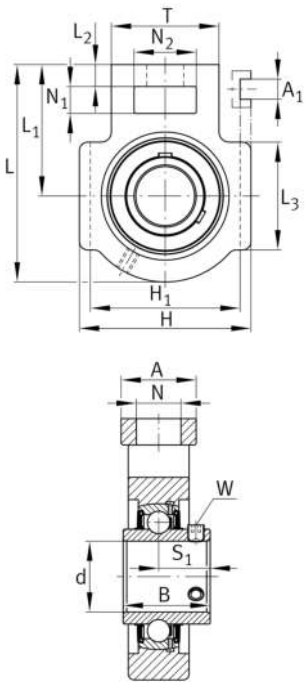


**FAG****UCT212-37** [↗](#)

## Soporte tensor con rodamientos

Soportes UCT, soportes de fundición gris, rodamiento insertable con tornillos prisioneros en el anillo interior, obturaciones RSR, para movimiento lineal

## Información técnica



## Variante de su producto actual

|          |    |                |
|----------|----|----------------|
| Material | GG | Grey cast iron |
|----------|----|----------------|

## Medidas principales y datos de rendimiento

|                 |          |                                     |
|-----------------|----------|-------------------------------------|
| d               | 58,74 mm | Diámetro del agujero                |
| H               | 146 mm   | Altura                              |
| L               | 194 mm   | Longitud total                      |
| C <sub>0r</sub> | 36.000 N | Capacidad de carga estática, radial |
| C <sub>ur</sub> | 1.870 N  | Límite de carga por fatiga, radial  |
| C <sub>r</sub>  | 56.000 N | Capacidad de carga dinámica, radial |
| ≈m              | 4,77 kg  | Peso                                |

## Medidas de montaje

|                |         |   |
|----------------|---------|---|
| A <sub>1</sub> | 22 mm   | Anchura ranura-guía                       |
|                | 0,3 mm  | Anchura superior tolerancia ranura-guía   |
|                | 0 mm    | Anchura inferior tolerancia ranura-guía   |
| H <sub>1</sub> | 130 mm  | Distancia ranuras-guía                    |
|                | 0 mm    | Distancia superior tolerancia ranura-guía |
|                | -0,8 mm | Distancia inferior tolerancia ranura-guía |
| N              | 35 mm   | Agujero de fijación                       |



### Medidas

|                |         |  |
|----------------|---------|--|
| L <sub>1</sub> | 119 mm  | Distancia eje geométrico                 |
| L <sub>2</sub> | 19 mm   | Longitud enlace fijo                     |
| L <sub>3</sub> | 102 mm  | Longitud ranura-guía                     |
| A              | 64 mm   | Anchura del lado de fijación del soporte |
| N <sub>1</sub> | 32 mm   | Anchura de la ranura                     |
| N <sub>2</sub> | 64 mm   | Altura de la ranura                      |
| B              | 65,1 mm | Width inner ring                         |
| S <sub>1</sub> | 39,7 mm | Distance of raceway to locking collar    |
| T              | 102 mm  | Altura del lado de fijación del soporte  |
| Q              | M6      | Conexión lubricación de rosca            |
| A <sub>2</sub> | 42 mm   | Anchura soporte                          |

### Información adicional

|          |                       |
|----------|-----------------------|
| T212     | Soporte               |
| UC212-37 | Referencia rodamiento |

### Rango de temperatura

|                  |        |                                    |
|------------------|--------|------------------------------------|
| T <sub>min</sub> | -20 °C | Temperatura mín. de funcionamiento |
| T <sub>max</sub> | 120 °C | Temperatura máx. de funcionamiento |