

IMAGE  
COMING SOON**GLCTE25-FA125** [↗](#)

Soporte-brida

Soporte-brida GLCTE...-FA125

## Información técnica

**Variante de su producto actual**

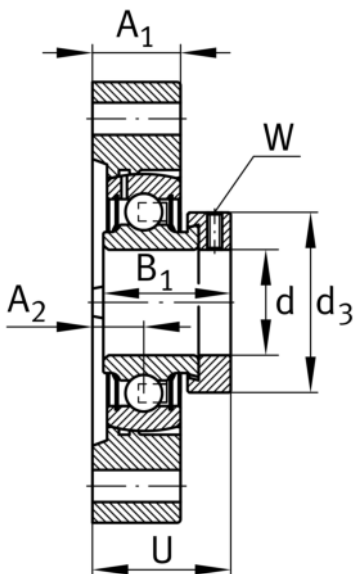
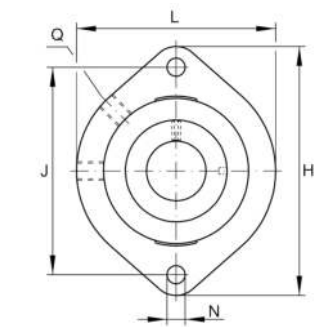
Material	GG	Grey cast iron
Instrucción de fabricación	FA125	Unit with Corrotect coating, corrosion-resistant

**Medidas principales y datos de rendimiento**

d	25 mm	Diámetro del agujero
L	71 mm	Anchura de la brida
H	97 mm	Altura de brida
U	33,4 mm	Altura total de la unidad
C <sub>r</sub>	14.900 N	Capacidad de carga dinámica, radial
C <sub>0r</sub>	7.800 N	Capacidad de carga estática, radial
≈m	0,47 kg	Peso

**Medidas de montaje**

J	76,2 mm	Distancia agujero de fijación
N	9 mm	Agujero de fijación
W	3 mm	Anchura entrecaras
n	2	Número de agujeros roscados





### Medidas

A <sub>1</sub>	19,5 mm	Grosor de la brida
A <sub>2</sub>	9,9 mm	Distancia pista de rodadura
B <sub>1</sub>	31 mm	Anchura total del anillo tensor
Q	M6	Conexión lubricación de rosca
d <sub>3</sub>	37,5 mm	Diámetro exterior del anillo tensor excéntrico

### Información adicional

GEHGLCTE05-GG-FA125.1	Soporte
GRAE25-XL-NPP-B-FA125.5	Referencia rodamiento

### Rango de temperatura

T <sub>min</sub>	-20 °C	Temperatura mín. de funcionamiento
T <sub>max</sub>	100 °C	Temperatura máx. de funcionamiento