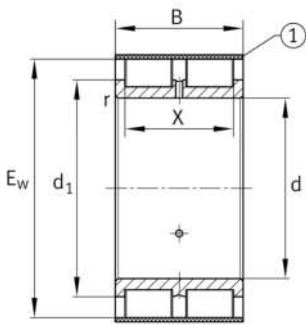


**RSL185030-A**

Rodamiento de rodillos cilíndricos

Rodamiento de rodillos cilíndricos RSL18, sin jaula, de dos hileras, rodamiento de apoyo, sin anillo exterior, tres bordes en anillo interior, forma constructiva RSL18

Información técnica

**Variante de su producto actual**

Ejecución	A	Variante interna de jaula A
Clase de tolerancia	PN	Normal (PN)
Número de hileras de elementos rodantes	2	Double-row design

Medidas principales y datos de rendimiento

d	150 mm	Diámetro del borde del anillo interior
E _w	206,8 mm	Outer envelope circle
B	100 mm	Anchura
C _r	810.000 N	Capacidad de carga dinámica, radial
C _{0r}	1.390.000 N	Capacidad de carga estática, radial
C _{ur}	186.000 N	Límite de carga por fatiga, radial
n _G	1.740 1/min	Velocidad límite de rotación
n _{gr}	1.150 1/min	Velocidad de referencia
≈m	8,184 kg	Peso

Medidas de montaje

d _{a min}	170,5 mm	Diámetro mínimo resalte del eje
--------------------	----------	---------------------------------

Medidas

r _{min}	2,1 mm	Medidas mínimas del chaflán
X	80 mm	Raceway width



Rango de temperatura

T_{min}	-30 °C	Temperatura mín. de funcionamiento
T_{max}	120 °C	Temperatura máx. de funcionamiento

Características

-  Carga radial
-  Lubricación con grasa
-  Lubricación con aceite
-  No obturado