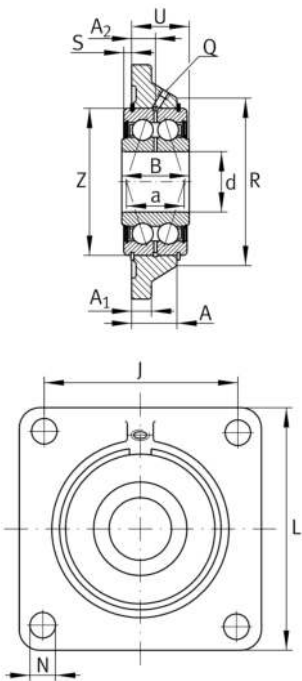


**PCCJ30**

## Soporte-brida

Soportes PCCJ, soportes-brida de cuatro agujeros, de fundición gris, con rodamientos a bolas de contacto angular, de dos hileras, obturaciones P

## Información técnica



## Variante de su producto actual

Material	GG	Grey cast iron
----------	----	----------------

## Medidas principales y datos de rendimiento

d	30 mm	Diámetro del agujero
L	108 mm	Anchura de la brida
U	29,7 mm	Altura total de la unidad
C <sub>r</sub>	30.000 N	Capacidad de carga dinámica, radial
C <sub>0r</sub>	21.400 N	Capacidad de carga estática, radial
C <sub>ur</sub>	1.100 N	Límite de carga por fatiga, radial
≈m	1,12 kg	Peso

## Medidas de montaje

J	82,5 mm	Distancia agujero de fijación
N	11,5 mm	Agujero de fijación
n	4	Número de agujeros roscados

## Medidas

A	24 mm	Altura soporte
A <sub>1</sub>	12 mm	Grosor de la brida
A <sub>2</sub>	13 mm	Distancia pista de rodadura
B	34 mm	Anchura
Q	M6	Conexión lubricación de rosca



### Información adicional

---

1	Número de soportes
CCJ06	Soporte
G5206-2RS-N	Referencia rodamiento