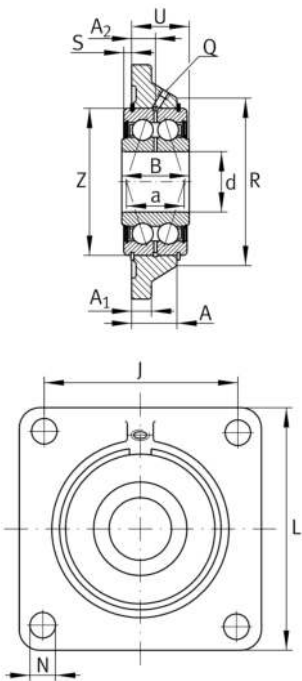


**PCCJ40**

## Soporte-brida

Soportes PCCJ, soportes-brida de cuatro agujeros, de fundición gris, con rodamientos a bolas de contacto angular, de dos hileras, obturaciones P

## Información técnica



## Variante de su producto actual

Material	GG	Grey cast iron
----------	----	----------------

## Medidas principales y datos de rendimiento

d	40 mm	Diámetro del agujero
L	130 mm	Anchura de la brida
U	33,7 mm	Altura total de la unidad
C <sub>r</sub>	50.000 N	Capacidad de carga dinámica, radial
C <sub>0r</sub>	38.000 N	Capacidad de carga estática, radial
C <sub>ur</sub>	1.940 N	Límite de carga por fatiga, radial
≈m	2,01 kg	Peso

## Medidas de montaje

J	101,5 mm	Distancia agujero de fijación
N	14 mm	Agujero de fijación
n	4	Número de agujeros roscados

## Medidas

A	28 mm	Altura soporte
A <sub>1</sub>	14 mm	Grosor de la brida
A <sub>2</sub>	15 mm	Distancia pista de rodadura
B	38 mm	Anchura
Q	M6	Conexión lubricación de rosca



### Información adicional

1	Número de soportes
CCJ08	Soporte
G5208-2RS-N	Referencia rodamiento

### Rango de temperatura

T <sub>min</sub>	-20 °C	Temperatura mín. de funcionamiento
T <sub>max</sub>	120 °C	Temperatura máx. de funcionamiento