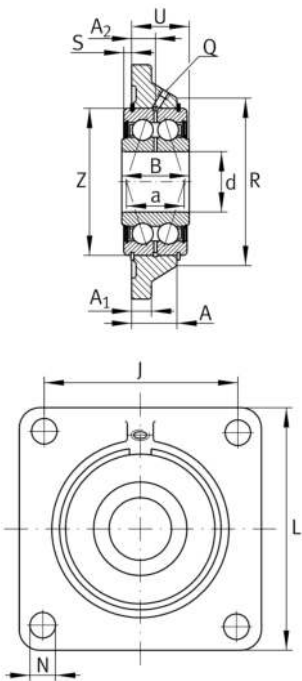


**PCCJ25**

Soporte-brida

Soportes PCCJ, soportes-brida de cuatro agujeros, de fundición gris, con rodamientos a bolas de contacto angular, de dos hileras, obturaciones P

Información técnica



Variante de su producto actual

Material	GG	Grey cast iron
----------	----	----------------

Medidas principales y datos de rendimiento

d	25 mm	Diámetro del agujero
L	95 mm	Anchura de la brida
U	26,7 mm	Altura total de la unidad
C _r	21.600 N	Capacidad de carga dinámica, radial
C _{0r}	14.900 N	Capacidad de carga estática, radial
C _{ur}	760 N	Límite de carga por fatiga, radial
≈m	0,89 kg	Peso

Medidas de montaje

J	70 mm	Distancia agujero de fijación
N	11,5 mm	Agujero de fijación
n	4	Número de agujeros roscados

Medidas

A	22,1 mm	Altura soporte
A ₁	12 mm	Grosor de la brida
A ₂	11,7 mm	Distancia pista de rodadura
B	30 mm	Anchura
Q	M6	Conexión lubricación de rosca



Información adicional

1	Número de soportes
CCJ05	Soporte
G5205-2RS-N	Referencia rodamiento