

**RA40-XL**

Soporte-brida

Soporte-brida RA..-XL

X-life

Información técnica

Variante de su producto actual

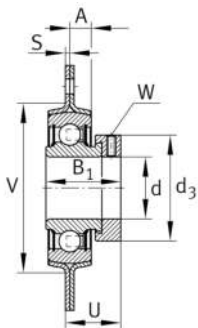
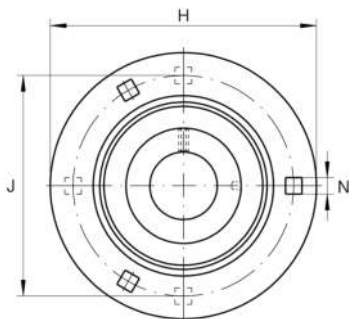
Material Steel sheet

Medidas principales y datos de rendimiento

d	40 mm	Diámetro del agujero
H	147,5 mm	Altura de brida
H	147,5 mm	Anchura de la brida
U	36,2 mm	Altura total de la unidad
B ₁	43,8 mm	Anchura total del anillo tensor
C _{ur}	1.030 N	Límite de carga por fatiga, radial
C _r	34.500 N	Capacidad de carga dinámica, radial
C _{0r}	19.800 N	Capacidad de carga estática, radial
C _{0r G}	7.700 N	Capacidad de carga (soporte)
m	1,32 kg	Peso

Medidas de montaje

J	119 mm	Diámetro del círculo primitivo de rodadura (agujeros)
N	13,5 mm	Cuadro de fijación
n	4	Número de agujeros roscados





Medidas

A	10,3 mm	Altura soporte
S	3,5 mm	Grosor de la brida
V	90 mm	Diámetro del resalte del alojamiento
d ₃	58 mm	Diámetro exterior del anillo tensor/tuerca estriada

Información adicional

2	Número de soportes
FLAN80-MSB-FA125	Soporte
EXZ	Fijación
RAE40-XL-NPP-B	Referencia rodamiento

Rango de temperatura

T _{min}	-20 °C	Temperatura mín. de funcionamiento
T _{max}	120 °C	Temperatura máx. de funcionamiento