

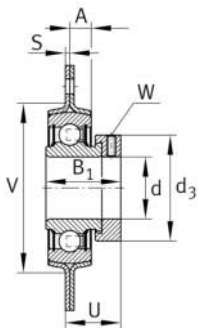
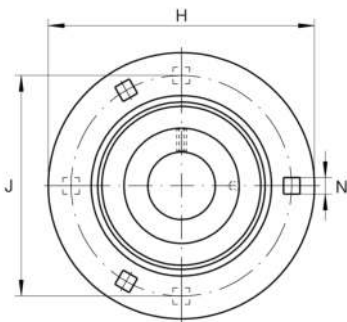
**RA35-XL**

Soporte-brida

Soporte-brida RA..-XL

X-life

## Información técnica

**Variante de su producto actual**

Material Steel sheet

**Medidas principales y datos de rendimiento**

d	35 mm	Diámetro del agujero
H	122 mm	Altura de brida
H	122 mm	Anchura de la brida
U	31,9 mm	Altura total de la unidad
B <sub>1</sub>	39 mm	Anchura total del anillo tensor
C <sub>ur</sub>	650 N	Límite de carga por fatiga, radial
C <sub>r</sub>	25.500 N	Capacidad de carga dinámica, radial
C <sub>0r</sub>	15.300 N	Capacidad de carga estática, radial
C <sub>0rG</sub>	6.400 N	Capacidad de carga (soporte)
m	0,85 kg	Peso

**Medidas de montaje**

J	100 mm	Diámetro del círculo primitivo de rodadura (agujeros)
N	10,5 mm	Cuadro de fijación
n	3	Número de agujeros roscados



### Medidas

A	9,5 mm	Altura soporte
S	2,5 mm	Grosor de la brida
V	81 mm	Diámetro del resalte del alojamiento
d <sub>3</sub>	55 mm	Diámetro exterior del anillo tensor/tuerca estriada

### Información adicional

2	Número de soportes
FLAN72-MSB-FA125	Soporte
EXZ	Fijación
RAE35-XL-NPP-B	Referencia rodamiento

### Rango de temperatura

T <sub>min</sub>	-20 °C	Temperatura mín. de funcionamiento
T <sub>max</sub>	120 °C	Temperatura máx. de funcionamiento