

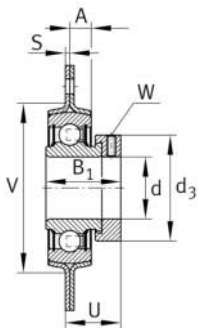
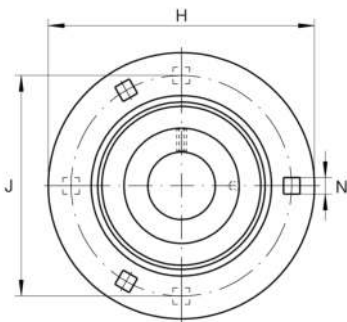
**RA50-XL**

Soporte-brida

Soporte-brida RA..-XL

X-life

## Información técnica



## Variante de su producto actual

Material Steel sheet

## Medidas principales y datos de rendimiento

d	50 mm	Diámetro del agujero
H	155,5 mm	Altura de brida
H	155,5 mm	Anchura de la brida
U	36,7 mm	Altura total de la unidad
B <sub>1</sub>	43,8 mm	Anchura total del anillo tensor
C <sub>ur</sub>	1.210 N	Límite de carga por fatiga, radial
C <sub>r</sub>	37.500 N	Capacidad de carga dinámica, radial
C <sub>0r</sub>	23.200 N	Capacidad de carga estática, radial
C <sub>0rG</sub>	8.600 N	Capacidad de carga (soporte)
m	1,57 kg	Peso

## Medidas de montaje

J	127 mm	Diámetro del círculo primitivo de rodadura (agujeros)
N	13,5 mm	Cuadro de fijación
n	4	Número de agujeros roscados
n	4	Número de tornillos



### Medidas

A	11,1 mm	Altura soporte
S	4 mm	Grosor de la brida
V	100 mm	Diámetro del resalte del alojamiento
d <sub>3</sub>	69 mm	Diámetro exterior del anillo tensor/tuerca estriada

### Información adicional

2	Número de soportes
FLAN90-MSB-FA125	Soporte
FLAN90-MSB	Soporte (parte 2)
EXZ	Fijación
GRAE50-XL-NPP-B	Referencia rodamiento

### Rango de temperatura

T <sub>min</sub>	-20 °C	Temperatura mín. de funcionamiento
T <sub>max</sub>	120 °C	Temperatura máx. de funcionamiento