

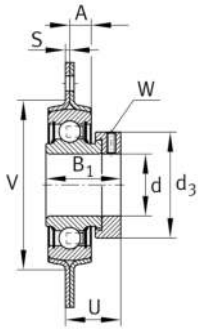
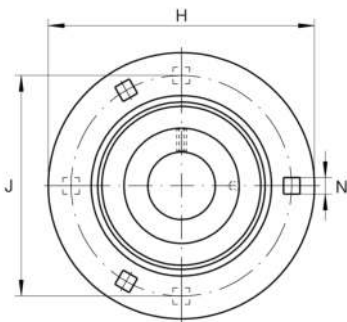
**RA20-XL**

Soporte-brida

Soporte-brida RA..-XL

X-life

## Información técnica

**Variante de su producto actual**

Material	Steel sheet
----------	-------------

**Medidas principales y datos de rendimiento**

d	20 mm	Diámetro del agujero
H	90,5 mm	Altura de brida
H	90,5 mm	Anchura de la brida
U	25,5 mm	Altura total de la unidad
B <sub>1</sub>	31 mm	Anchura total del anillo tensor
C <sub>ur</sub>	345 N	Límite de carga por fatiga, radial
C <sub>r</sub>	12.800 N	Capacidad de carga dinámica, radial
C <sub>0r</sub>	6.600 N	Capacidad de carga estática, radial
C <sub>0r G</sub>	3.200 N	Capacidad de carga (soporte)
m	0,317 kg	Peso

**Medidas de montaje**

J	71,5 mm	Diámetro del círculo primitivo de rodadura (agujeros)
N	8,7 mm	Cuadro de fijación
n	3	Número de agujeros roscados



### Medidas

A	8 mm	Altura soporte
S	2 mm	Grosor de la brida
V	55 mm	Diámetro del resalte del alojamiento
d <sub>3</sub>	33 mm	Diámetro exterior del anillo tensor/tuerca estriada

### Información adicional

2	Número de soportes
FLAN47-MSB-FA125	Soporte
EXZ	Fijación
RAE20-XL-NPP-B	Referencia rodamiento

### Rango de temperatura

T <sub>min</sub>	-20 °C	Temperatura mín. de funcionamiento
T <sub>max</sub>	120 °C	Temperatura máx. de funcionamiento