

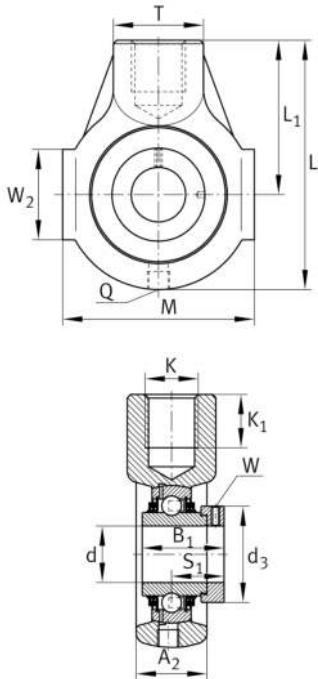
**THE40-XL**

Soporte tensor con rodamientos

Soportes tensores THE, soportes de fundición gris, rodamientos insertables con anillo tensor excéntrico, obturaciones T

X-life

Información técnica



Variante de su producto actual

Material	GG	Grey cast iron
----------	----	----------------

Medidas principales y datos de rendimiento

d	40 mm	Diámetro del agujero
L	135 mm	Longitud total
M	100 mm	Anchura total del soporte
A ₂	36 mm	Anchura soporte
m	1,71 kg	Peso

Medidas de montaje

K	M24	Agujero de fijación roscado
K ₁	24 mm	Profundidad de rosca

Medidas

L ₁	85 mm	Distancia eje geométrico
T	40 mm	Altura del lado de fijación del soporte
W ₂	45 mm	Longitud cara de la guía
Q	M6	Conexión lubricación de rosca



Información adicional

HE08	Soporte
GE40-XL-KTT-B	Referencia rodamiento

Rango de temperatura

T _{min}	-20 °C	Temperatura mín. de funcionamiento
T _{max}	120 °C	Temperatura máx. de funcionamiento