

**TCJ80-XL**

## Soporte-brida

Soportes TCJ, soportes-brida de cuatro agujeros, de fundición gris, con anillo tensor excéntrico, obturaciones T

X-life

## Información técnica

## Variante de su producto actual

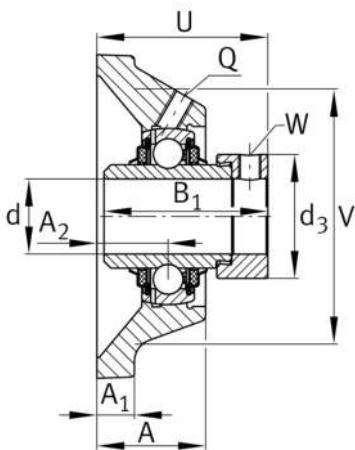
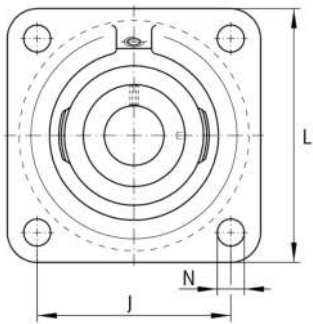
|          |    |                |
|----------|----|----------------|
| Material | GG | Grey cast iron |
|----------|----|----------------|

## Medidas principales y datos de rendimiento

|                 |          |                                     |
|-----------------|----------|-------------------------------------|
| d               | 80 mm    | Diámetro del agujero                |
| L               | 197 mm   | Anchura de la brida                 |
| U               | 88,9 mm  | Altura total de la unidad           |
| C <sub>r</sub>  | 76.000 N | Capacidad de carga dinámica, radial |
| C <sub>0r</sub> | 54.000 N | Capacidad de carga estática, radial |
| C <sub>ur</sub> | 2.450 N  | Límite de carga por fatiga, radial  |
| ≈m              | 6,31 kg  | Peso                                |

## Medidas de montaje

|   |        |                               |
|---|--------|-------------------------------|
| J | 153 mm | Distancia agujero de fijación |
| N | 23 mm  | Agujero de fijación           |
| W | 6 mm   | Anchura entrecaras            |
| n | 4      | Número de agujeros roscados   |





### Medidas

|                |         |  |
|----------------|---------|--|
| A              | 55,8 mm | Altura soporte                                 |
| A <sub>1</sub> | 20 mm   | Grosor de la brida                             |
| A <sub>2</sub> | 41,3 mm | Distancia pista de rodadura                    |
| B <sub>1</sub> | 70,7 mm | Anchura total del anillo tensor                |
| V              | 180 mm  | Diámetro del resalte del alojamiento           |
| Q              | M6      | Conexión lubricación de rosca                  |
| d <sub>3</sub> | 108 mm  | Diámetro exterior del anillo tensor excéntrico |

### Información adicional

|               |                       |
|---------------|-----------------------|
| 1             | Número de soportes    |
| CJ16          | Soporte               |
| GE80-XL-KTT-B | Referencia rodamiento |

### Rango de temperatura

|                  |        |                                    |
|------------------|--------|------------------------------------|
| T <sub>min</sub> | -20 °C | Temperatura mín. de funcionamiento |
| T <sub>max</sub> | 120 °C | Temperatura máx. de funcionamiento |