

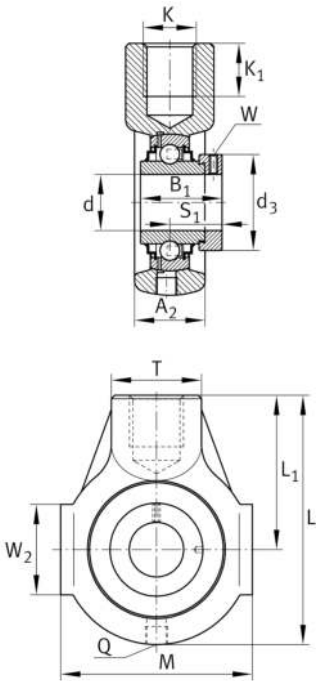
**RHE20-XL**

## Soporte tensor con rodamientos

Soportes tensores RHE, soportes de fundición gris, rodamientos insertables con anillo tensor excéntrico, obturaciones R

X-life

## Información técnica



## Variante de su producto actual

Material	GG	Grey cast iron
----------	----	----------------

## Medidas principales y datos de rendimiento

d	20 mm	Diámetro del agujero
L	91 mm	Longitud total
M	65 mm	Anchura total del soporte
A <sub>2</sub>	25 mm	Anchura soporte
m	0,6 kg	Peso

## Medidas de montaje

K	M16	Agujero de fijación roscado
K <sub>1</sub>	21 mm	Profundidad de rosca

## Medidas

L <sub>1</sub>	58 mm	Distancia eje geométrico
T	30 mm	Altura del lado de fijación del soporte
W <sub>2</sub>	38 mm	Longitud cara de la guía
Q	M6	Conexión lubricación de rosca



### Información adicional

HE04	Soporte
GE20-XL-KRR-B	Referencia rodamiento

### Rango de temperatura

T <sub>min</sub>	-20 °C	Temperatura mín. de funcionamiento
T <sub>max</sub>	120 °C	Temperatura máx. de funcionamiento