

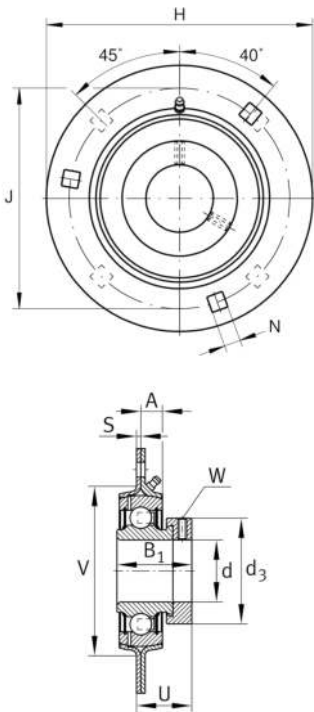
**GRA20-XL**

Soporte-brida

Soportes GRA, soportes-brida de tres y cuatro agujeros, de chapa de acero, con anillo tensor excéntrico, obturaciones P

X-life

Información técnica

**Variante de su producto actual**

Material	Steel sheet
----------	-------------

Medidas principales y datos de rendimiento

d	20 mm	Diámetro del agujero
H	90,5 mm	Altura de brida
H	90,5 mm	Anchura de la brida
U	25,5 mm	Altura total de la unidad
B ₁	31 mm	Anchura total del anillo tensor
C _{ur}	345 N	Límite de carga por fatiga, radial
C _r	13.600 N	Capacidad de carga dinámica, radial
C _{0r}	6.600 N	Capacidad de carga estática, radial
C _{0rG}	3.200 N	Capacidad de carga (soporte)
m	0,32 kg	Peso

Medidas de montaje

J	71,5 mm	Diámetro del círculo primitivo de rodadura (agujeros)
N	8,7 mm	Cuadro de fijación
n	3	Número de agujeros roscados
n	4	Número de tornillos



Medidas

A	8 mm	Altura soporte
S	2 mm	Grosor de la brida
V	55 mm	Diámetro del resalte del alojamiento
d ₃	37,5 mm	Diámetro exterior del anillo tensor excéntrico
d ₃	33 mm	Diámetro exterior del anillo tensor/tuerca estriada

Información adicional

1	Número de soportes
1	Número de soportes 2
FLAN47-MSB	Soporte
FLAN47-MSA	Soporte (parte 2)
EXZ	Fijación
GRAE20-XL-NPP-B	Referencia rodamiento

Rango de temperatura

T _{min}	-20 °C	Temperatura mín. de funcionamiento
T _{max}	120 °C	Temperatura máx. de funcionamiento