

**RAY20-XL**

## Soporte-brida

Soportes RAY, soportes-brida de tres y cuatro agujeros, de chapa de acero, con tornillos prisioneros en el anillo interior, obturaciones P

X-life

## Información técnica

## Variante de su producto actual

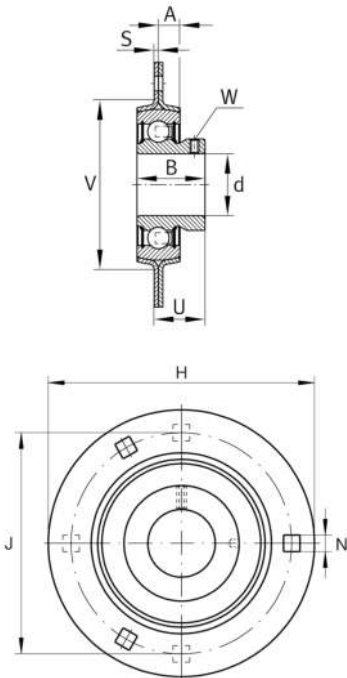
Material	Steel sheet
----------	-------------

## Medidas principales y datos de rendimiento

d	20 mm	Diámetro del agujero
H	90,5 mm	Altura de brida
H	90,5 mm	Anchura de la brida
U	20 mm	Altura total de la unidad
C <sub>r</sub>	13.600 N	Capacidad de carga dinámica, radial
C <sub>0r</sub>	6.600 N	Capacidad de carga estática, radial
C <sub>0r G</sub>	3.200 N	Capacidad de carga (soporte)
≈m	0,29 kg	Peso

## Medidas de montaje

J	71,5 mm	Diámetro del círculo primitivo de rodadura (agujeros)
N	8,7 mm	Cuadro de fijación
n	3	Número de agujeros roscados





### Medidas

A	8 mm	Altura soporte
B	25 mm	Anchura
S	2 mm	Grosor de la brida
V	55 mm	Diámetro del resalte del alojamiento

### Información adicional

2	Número de soportes
FLAN47-MSB	Soporte
AY20-XL-NPP-B	Referencia rodamiento

### Rango de temperatura

T <sub>min</sub>	-20 °C	Temperatura mín. de funcionamiento
T <sub>max</sub>	120 °C	Temperatura máx. de funcionamiento