

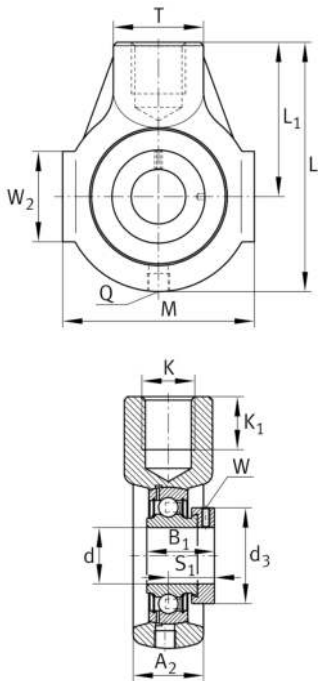
**PHE20-XL**

Soporte tensor con rodamientos

Soportes tensores PHE, soportes de fundición gris, rodamientos insertables con anillo tensor excéntrico, obturaciones P

X-life

Información técnica

**Variante de su producto actual**

| | | |
|----------|----|----------------|
| Material | GG | Grey cast iron |
|----------|----|----------------|

Medidas principales y datos de rendimiento

| | | |
|----------------|---------|---------------------------|
| d | 20 mm | Diámetro del agujero |
| L | 91 mm | Longitud total |
| M | 65 mm | Anchura total del soporte |
| A ₂ | 25 mm | Anchura soporte |
| ≈m | 0,55 kg | Peso |

Medidas de montaje

| | | |
|----------------|-------|-----------------------------|
| K | M16 | Agujero de fijación roscado |
| K ₁ | 21 mm | Profundidad de rosca |

Medidas

| | | |
|----------------|-------|---|
| L ₁ | 58 mm | Distancia eje geométrico |
| T | 30 mm | Altura del lado de fijación del soporte |
| W ₂ | 38 mm | Longitud cara de la guía |
| Q | M6 | Conexión lubricación de rosca |



Información adicional

| | |
|-----------------|-----------------------|
| HE04 | Soporte |
| GRAE20-XL-NPP-B | Referencia rodamiento |

Rango de temperatura

| | | |
|------------------|--------|------------------------------------|
| T _{min} | -20 °C | Temperatura mín. de funcionamiento |
| T _{max} | 120 °C | Temperatura máx. de funcionamiento |