

**F-673270.04.TILL**

Rodamiento

Schaeffler Field Pro Disk Harrow Units



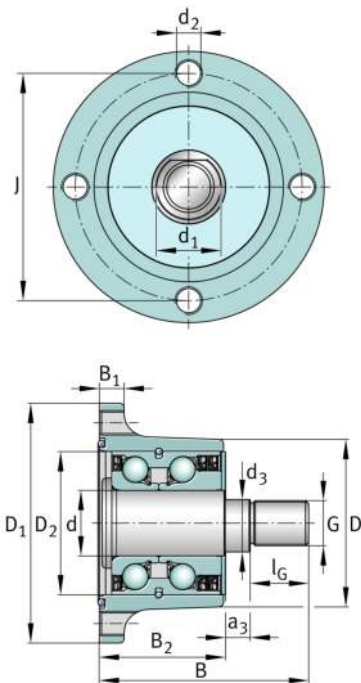
Información técnica

Medidas principales y datos de rendimiento

d	32 mm	Bolt diameter
D	81,6 mm	Outer diameter housing
D ₁	117 mm	Diameter flange
B	102 mm	Total height unit
C _r	50.000 N	Capacidad de carga dinámica, radial
C _{0r}	40.000 N	Capacidad de carga estática, radial
m	2,61 kg	Peso

Medidas de montaje

J	98 mm	Diámetro del círculo primitivo de rodadura (agujeros)
d ₁	28 mm	Diameter adapter
d ₂	M12x1,25	Fixing bore metric
d ₃	25,5 mm	Length locking device
G	M22x1,5	Connection thread
l _G	28,5 mm	Length thread
a ₃	12 mm	Width of adapter
n	4	Número de agujeros roscados





Medidas

D ₂	70 mm	Outer diameter bearing
B ₁	12 mm	Thickness of flange
B ₂	61,5 mm	Height housing